

## NOTAT

OPPDRAAG	<b>Ren Harstad Havn, overvåking</b>	DOKUMENTKODE	712786-RIGm-NOT-008
EMNE	Overvåking deponi 1.-2. kvartal 2019	TILGJENGELIGHET	Åpen
OPPDRAAGSGIVER	<b>Harstad kommune</b>	OPPDRAAGSLEDER	Elin O. Kramvik
KONTAKTPERSON	<b>Tyra Meininger Saudland</b>	SAKSBEH	Karen Kalstad Forseth
KOPI	Fylkesmannen i Troms, miljøvernnavdelingen	ANSVARLIG ENHET	10235012 Miljøgeologi Nord

## SAMMENDRAG

Harstad kommune har engasjert Multiconsult Norge AS for å gjennomføre overvåking av strandkantdeponiet på Seljestad, samt av tildekkingslaget som ble etablert i forbindelse med oppryddingen av forurensede sedimenter i Harstad havn.

Overvåkingen av strandkantdeponiet har omfattet dykkerinspeksjon langs deponicellene samt bruk av passive prøvetakere (DGT og SPMD) og blåskjell for å avdekke eventuell lekkasje av organiske miljøgifter og tungmetaller.

Passive prøvetakere er plassert ut ved til sammen seks stasjoner tilknyttet deponiet. Plasseringen av prøvetakerne var på forhånd bestemt ut i fra hvilke celler som inneholder sedimenter med høy forurensningsgrad. I tillegg er det plassert rigg med prøvetakere i enden av deponiet mot land i sør.

Prøvetakerne og blåskjellene ble samlet inn etter 41 døgn. DGT-membranene ble kjemisk analysert for innhold av bly (Pb), kadmium (Cd), kobber (Cu), krom (Cr), nikkel (Ni) og sink (Zn). SPMD-membranene og blåskjell ble kjemisk analysert for PAH<sub>16</sub> og PCB<sub>7</sub>. Blåskjellene ble i tillegg analysert med hensyn på kvikksølv (Hg). Nullprøver for blåskjell og SPMD ble analysert for de samme parameterne som de øvrige prøvene.

Analyseresultatene for blåskjell er sammenlignet med Miljødirektoratets tilstandsklasser for organiske miljøgifter i blåskjell (veileder 97:03), og resultater for SPMD og DGT er sammenlignet med Miljødirektoratets tilstandsklasser for organiske miljøgifter i vann (veileder TA-2229/2007). Dette er veiledere som var gjeldende da miljømålene for oppryddingen ble bestemt.

Påviste konsentrasjoner av tungmetaller i DGT tilsvarer tilstandsklasse I (bakgrunnsverdi) for samtlige stasjoner.

Det er ikke påvist PAH-forbindelser, PCB eller kvikksølv over tilstandsklasse I i blåskjell.

I SPMD-membranene er det ikke påvist PCB<sub>7</sub> over deteksjonsgrensen og alle PAH-forbindelser tilsvarer tilstandsklasse I eller II.

Dykkerinspeksjonen avdekket ingen synlige skader eller lekkasjer på cellespunken. Det er observert bart fjell i forkant av cellespunken ved to celler (celle 5 og 6) og to mellombuer (mellom celle 2 og 3 og mellom celle 6 og 7). Det er videre rapportert om skade på til sammen 7 anoder og 15 anoder har løse fester. I tillegg har 4 anoder falt ned og ligger på bunnen eller er borte.

Der det er observert bart fjell i forkant av cellefoten, må det lages tetting i form av feks betongpølse. Dette må detaljprosjekteres.

Det anbefales at skadede anoder byttes ut og at løse fester repareres.

00	21.11.2019	Ren Harstad Havn. Overvåking deponi 1.-2. kvartal 2019	Karen K. Forseth	Elin O. Kramvik	Elin O. Kramvik
UTG.	DATO	BESKRIVELSE	UTARBEIDET AV	KONTROLLERT AV	GODKJENT AV

## 1 Innledning

Under oppryddingen av forurensede sjøbunnsedimenter i Harstad havn ble det deponert ca. 172 000 m<sup>3</sup> forurensede masser i og bak cellespuner på Seljestad. Multiconsult Norge AS var engasjert av Harstad kommune som rådgiver i miljøgeologi for oppryddingsprosjektet. Harstad kommune har videre engasjert Multiconsult for å følge opp overvåking av deponi og tildekkingslaget i etterdriftsfasen.

Overvåkingen er utført i henhold til godkjent overvåkingsplan, Multiconsults notat 712786-RIGm-NOT-007 [1].

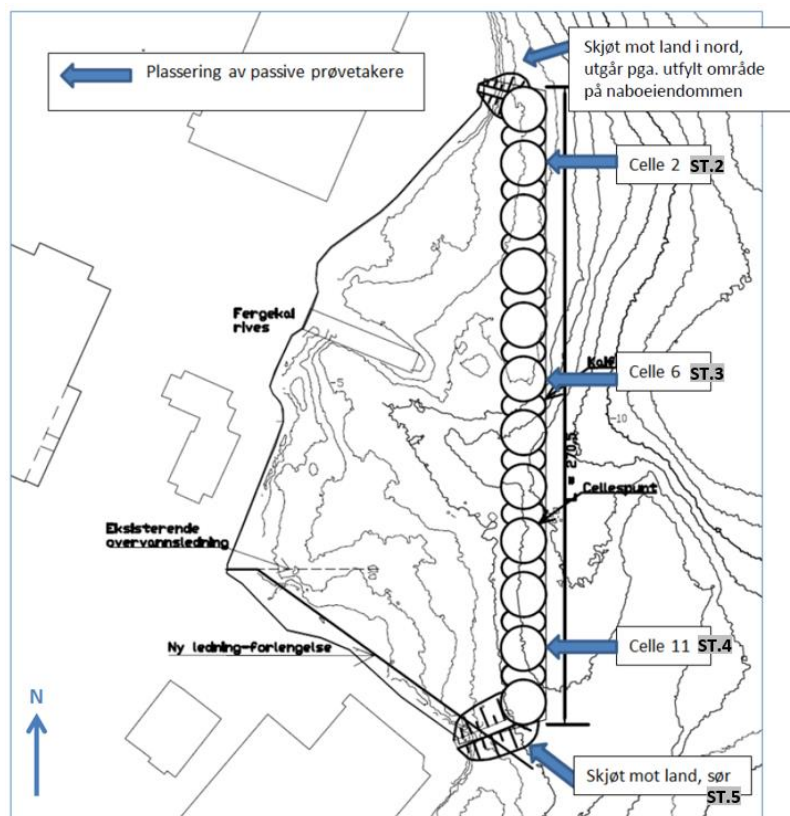
Foreliggende notat beskriver utførte undersøkelser i forbindelse med overvåkingen av deponiet 1.-2. kvartal 2019, samt en enkel vurdering av analyseresultatene. Resultater fra overvåking av tildekkingslaget presenteres i eget notat.

## 2 Bakgrunn passive prøvetakere

I forbindelse med overvåkingen med hensyn på eventuelle lekkasjer fra deponiet er det satt ut til sammen seks rigger med DGT (Diffusive gradients in thin-films), SPMD (Semi Permeable Membrane Device) og blåskjell på utvalgte celler, samt ved deponiskjøt mot land i sør. Opprinnelig var det en overvåkingsstasjon ved deponiskjøt mot land i nord også, men denne utgår på grunn av at dette området nå er utfylt.

Plasseringen av prøvetakerne og blåskjellene er valgt ut ifra hvilke celler som inneholder sedimenter med høy forurensningsgrad (Figur 1 og Tabell 1), i henhold til godkjent overvåkingsprogram [1].

Riggene med passive prøvetakere og blåskjell er satt ut i to nivåer på to av cellene og i ett nivå i deponiskjøten mot land i sør (ST.5), samt på en celle der det ikke var nok dybde for to nivåer (ST.2). I stasjonene hvor det er satt ut prøvetakere i to nivåer er ST.A i topp og ST.B nærmest bunnen. Riggene på cellene ble festet til prefabrikkerte stålrettninger som på forhånd var sveiset fast i spunten. I deponiskjøt mot land i sør (ST.5), er passive prøvetakere og blåskjell festet ved hjelp av oppdriftsbøyer og lodd.



Figur 1: Plassering av passive prøvetakere og blåskjell.

Tabell 1: Oversikt plassering passive prøvetakere og blåskjell.

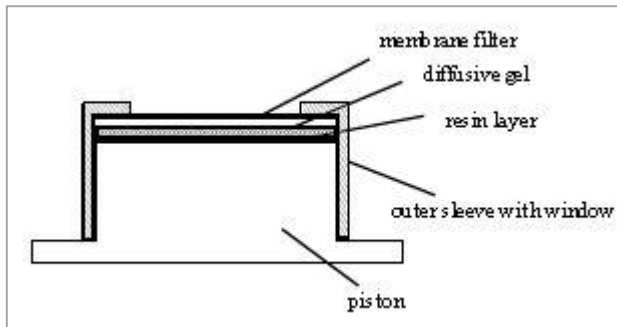
Plassering	Cellene inneholder mudringsmasser fra delområde
Celle 2 (ST.2)	N-III (Hg)
Celle 6 (ST.3)	N-I, N-III (Hg), N-IV, N-VI
Celle 11 (ST.4)	N-IV
Deponiskjöt mot land, sør (ST.5)	

## 2.1 DGT (Diffusive gradients in thin-films)

DGT er en ionebytter som oppkonsentrerer spormetaller i vann. Prøvetakeren er i plast og inneholder et filter, en hydrogel og en ionebytter. Metallioner i vannet diffunderer gjennom filteret og geleen, og akkumuleres i ionebytteren. Resultatene fra analyser av DGT vil gi et bilde av gjennomsnittskonsentrasjoner i vannet i perioden prøvetakerne er utplassert.

DGT inneholder kvikksølv, og kan derfor ikke benyttes for å detektere kvikksølv. I senere tid er det utviklet en egen DGT som kan benyttes for å detektere kvikksølv, men ettersom denne ikke er benyttet tidligere runder med overvåking vil det ikke være sammenlignbart med tidligere resultater.

En skjematisk presentasjon er vist i Figur 2.



Figur 2: Skjematisk presentasjon DGT (kilde: ALS Laboratory Group).

## 2.2 SPMD (Semi Permeable Membrane Device)

SPMD består av tynne plastmembraner som er fylt med lipid. Disse prøvetakerne tar opp organiske miljøgifter som er løst i vann (ikke partikkelbundet). Polyklorerte bifenyler (PCB) og polysykliske aromatiske hydrokarboner (PAH) er lipidløselige forbindelser. Den løste fraksjonen av disse stoffene vil diffundere gjennom plastmembranen og inn i lipidet. Resultatene fra analyser av SPMD vil gi et bilde av gjennomsnittskonsentrasjoner i vannet i perioden prøvetakerne er utplassert. Til sammenligning vil en vannprøve kun gi et øyeblikksbilde av miljøgiftsnivået [2].

Fordelen med passive prøvetakere er at det er mulig å måle miljøgiftene selv i lave konsentrasjoner siden de oppkonsentreres i lipidene inne i membranen. Opptaket av stoffer styres av forskjellen i konsentrasjonen mellom vannet på utsiden av membranen og lipidene på innsiden [2].

SPMD-membranen leveres ferdig montert i engangsbur av aluminium, se Figur 3.



Figur 3: SPMD-membran i engangsbur (foto: ALS Laboratory Group).

## 2.3 Blåskjell

For å overvåke konsentrasjonen av kvikksølv og organiske miljøgifter (PAH og PCB) bundet til partikler i vannmassene er det benyttet blåskjell. Blåskjell ernærer seg ved å filtrere ut organiske partikler som finnes i vannmassene. Eventuelle miljøgifter som finnes bundet til partikler blir dermed tatt opp av skjellene. Skjell har en meget begrenset evne til å bryte ned og skille ut slike komponenter, slik at konsentrasjonene som måles i organismene kan gi en indikasjon på hvor mye partikkelbunden forurensning som finnes i et gitt område.

Ved å benytte en kombinasjon av passive prøvetakere (SPMD) og blåskjell vil man få god informasjon om hva som eventuelt lekker ut av deponiet. Det bør unngås å benytte blåskjell i gyteperioden (mai/juni til august/september) ettersom skjellene kan kvitte seg med noen miljøgifter gjennom gytingen [2].

### 3 Utførte undersøkelser

#### 3.1 Utsetting og innsamling av DGT, SPMD og blåskjell

Utsettingen av de passive prøvetakerne og blåskjell ble utført 27. mars med innsamling den 7. mai 2019. Arbeidet ble utført ved hjelp av dykkere fra SJ Dykk AS.

Miljøgeolog fra Multiconsult var til stede for å instruere dykkerne for utplasseringen av prøvetakerne samt ved innsamling av rigger med passive prøvetakere og blåskjell.

Dato og klokkeslett for utsetting og innhenting av passive prøvetakere og blåskjell er vist i Tabell 2. Lufttemperaturen var 4 °C og vanntemperaturen ble målt til 6 °C ved utsetting av prøvetakerne. Ved innsamling var lufttemperaturen 6 °C og vanntemperaturen ble målt til 6 °C. Vanndybden til prøvepunktet er målt av dykkerne og korrigert for tidevann (ref. Sjøkartverkets kartnull). Koter for festebraketter er vist i Tabell 2.

**Tabell 2:** Data for utsetting og innsamling av DGT, SPMD og blåskjell.

Stasjon	Klokkeslett utsetting 9. mars 2017	Klokkeslett innsamling 21. april 2017	Kote prøvestasjon (sjøkartnull)
ST.2	11:37	14:52	-3,9
ST.3A	11:10	15:08	-3,3
ST.3B	11:05	15:03	-5,7
ST.4A	11:59	15:20	-3,6
ST.4B	12:03	15:16	-6,9
ST.5	12:39	15:34	-5,0

##### 3.1.1 DGT

DGTene leveres i tette plastposer som inneholder noen dråper 0,01 M NaNO<sub>2</sub>-løsning og ble holdt fuktig i lukket emballasje helt fram til utsetting.

Under innsamling ble prøvetakeren skylt i ionebyttet vann før den ble pakket i emballasje levert av laboratoriet. De innsamlede prøvetakerne ble oppbevart i kjøleskap til de ble sendt til analyselaboratoriet.

Informasjon om vanntemperatur og prøvetakingsperiodens varighet ble sendt til laboratoriet.

##### 3.1.2 SPMD

SPMD-membranene ble levert ferdig montert i engangsbur, i lukkede rilsanposer fra laboratoriet. For å hindre at SPMD-membranen ble eksponert for eksos fra båter eller annen type luftforurensning i kaiområdet, ble posene med prøvetakere åpnet under vann.

Under innsamlingen av SPMD-burene med membran ble disse lagt direkte i rilsanposer under vann. Dykkeren leverte deretter posen med både sjøvann og SPMD til miljøgeolog som umiddelbart helte ut vannet og forseglete rilsanposen før den ble lagt i tette aluminiumsbokser.

En nullprøve for SPMD ble oppbevart nedfrosset i perioden da de passive prøvetakerne stod ute i sjøen. Nullprøven skal representere bakgrunnsnivået av PAH-forbindelser og PCB<sub>7</sub> i membranene.

De innsamlede prøvetakerne ble umiddelbart frosset ned før de ble sendt til analyselaboratoriet.

Informasjon om vanntemperatur og prøvetakingsperiodens varighet ble sendt til laboratoriet.

### 3.1.3 Blåskjell

Blåskjellene som ble benyttet i overvåkingen ble kjøpt hos Coop OBS i Harstad 27. mai. Skjellene selges for konsum og ble levert i til sammen 7 nett á ca. 1 kg per stk.

En nullprøve for blåskjellene ble oppbevart nedfrosset i perioden da blåskjellene stod ute i sjøen. Nullprøven skal representere bakgrunnsnivået av evt. miljøgifter fra oppdretteren.

De innsamlede blåskjellprøvene ble sendt til analyselaboratoriet umiddelbart etter innsamling.

### 3.2 Dykkerinspeksjoner

Dykkerinspeksjonene ble utført av SJ Dykk AS ved bruk av ROV i perioden 27. mars 2019 - 4. april 2019.

Det er foretatt visuell inspeksjon langs spunten, spuntfoten og erosjonssikringen for å avdekke eventuelle lekkasjer eller andre avvik ved spunten. Dykkerobservasjoner er dokumentert med video, samt oppsummert i en enkel rapport (vedlegg A, video på minnepenn).

### 3.3 Laboratorieundersøkelser

Til sammen 5 DGT er analysert for tungmetaller (bly (Pb), kadmium (Cd), kobber (Cu), krom (Cr), nikkel (Ni) og sink (Zn)). Til sammen 7 SPMD-membraner og 7 prøver med blåskjell er kjemisk analysert for polyklorerte bifenyler (PCB<sub>7</sub>) og polysykliske aromatiske hydrokarboner (PAH<sub>16</sub>). Blåskjell er i tillegg analysert med hensyn på kvikksølv (Hg).

Analysene er utført av ALS Laboratory Group som er akkreditert for denne typen analyser. Fullstendig analysebevis er gitt i vedlegg B.

## 4 Resultater

### 4.1 DGT

Analyseresultatene av metaller fra DGT er sammenlignet med Miljødirektoratets tilstandsklasser for miljøgifter i vann, veileder TA-2229/2007 [3]. Tilstandsklassene er vist i Tabell 3 og analyseresultatene er tilstandsklassifisert i Tabell 4.

**Tabell 3:** Klassifisering av tilstand ut fra innhold av metaller og organiske miljøgifter i kystvann [3].

Tilstandsklasser	I	II	III	IV	V
Beskrivelse av tilstand	Bakgrunn	God	Moderat	Dårlig	Svært dårlig

**Tabell 4:** Analyseresultater for metaller (DGT). Alle verdier i µg/l.

Stasjon	Pb	Cd	Cu	Cr	Ni	Zn
ST.2	0,006	0,01	0,13	<0,048	0,1	0,9
ST.3A	Ødelagt membran, ikke mulig å analysere					
ST.3B	0,005	0,009	0,07	<0,048	0,12	0,6
ST.4A	0,005	0,009	0,19	<0,048	0,13	0,7
ST.4B	0,006	0,009	0,09	<0,048	0,14	0,5
ST.5	0,006	0,008	0,1	0,08	0,14	0,5
<b>Øvre grense, Tilstandsklasse I</b>	<0,05	<0,03	<0,3	<0,2	<0,5	<1,5
<b>Øvre grense, Tilstandsklasse II</b>	2,2	0,24	0,64	3,4	2,2	2,9
<b>Øvre grense, Tilstandsklasse III</b>	2,9	1,5	0,8	36	12	6
<b>Øvre grense, Tilstandsklasse IV</b>	28	15	7,7	360	120	60
<b>Øvre grense, Tilstandsklasse V</b>	>28	>15	>7,7	>360	>120	>60

&lt; = mindre enn

&gt; = større enn

## 4.2 SPMD

Analyseresultatene av vannløselige forbindelser fra SPMD-membranene er sammenlignet med Miljødirektoratets tilstandsklasser for miljøgifter i vann, veileder TA-2229/2007 [3]. Tilstandsklassene er vist i Tabell 3 og analyseresultatene er tilstandsklassifisert i Tabell 5.

Tabell 5: Analyseresultater for PCB<sub>7</sub> og PAH<sub>16</sub> løst i SPMD-membran, alle verdier i pg/l ( $10^{-6}$  µg/l).

Benzo[ghi]perylene	<19	52	100	<20	33	98	120	<10	2×10 <sup>3</sup>	3×10 <sup>3</sup>	3×10 <sup>4</sup>
Dibenzo[ah]antracen	<19	<19	<13	<21	<17	<21	<26	-	3×10 <sup>4</sup>	6×10 <sup>4</sup>	0,6×10 <sup>6</sup>
Benso(a)pyren	<18	<18	29	<20	<17	<20	<25	<5	5×10 <sup>4</sup>	0,1×10 <sup>6</sup>	0,5×10 <sup>6</sup>
Benzo[k]fluoranten	<19	<19	24	<20	<17	<20	<26	-	2,7×10 <sup>4</sup>	6×10 <sup>4</sup>	0,6×10 <sup>6</sup>
Benzo[b]fluoranten	<19	52	86	55	55	85	120	<17	3×10 <sup>4</sup>	6×10 <sup>4</sup>	0,6×10 <sup>6</sup>
Indeno[123cd]pyren	<19	<19	17	<20	<17	<21	<26	<17	2×10 <sup>3</sup>	3×10 <sup>3</sup>	3×10 <sup>4</sup>
Krysen	<19	39	47	53	44	60	99	-	7×10 <sup>4</sup>	7×10 <sup>4</sup>	14×10 <sup>4</sup>
Benzo(a)antracen	<18	28	35	28	26	36	43	<6	1,2×10 <sup>4</sup>	1,8×10 <sup>4</sup>	18×10 <sup>4</sup>
Pyren	<64	260	230	480	310	390	690	<53	2,3×10 <sup>4</sup>	2,3×10 <sup>4</sup>	4,6×10 <sup>4</sup>
Fluoranten	100	480	450	470	510	450	850	<290	1,2×10 <sup>5</sup>	9×10 <sup>5</sup>	1,8×10 <sup>6</sup>
Antracen	<24	47	49	70	47	31	61	-	<1,1×10 <sup>5</sup>	3,6×10 <sup>5</sup>	3,6×10 <sup>6</sup>
Fenantren	630	890	700	770	820	690	1100	<250	1,3×10 <sup>6</sup>	5,1×10 <sup>6</sup>	10×10 <sup>6</sup>
Fluoren	150	390	290	300	320	290	400	<190	2,5×10 <sup>6</sup>	5×10 <sup>6</sup>	50×10 <sup>6</sup>
Acenaften	56	180	170	220	200	140	280	<34	3,8×10 <sup>6</sup>	5,8×10 <sup>6</sup>	58×10 <sup>6</sup>
Acenaftylen	<40	200	120	90	190	140	180	<100	1,3×10 <sup>6</sup>	3,3×10 <sup>6</sup>	33×10 <sup>6</sup>
Naftalen	<2700	<3600	<3600	<3600	<3600	<3600	<3600	<660	2,4×10 <sup>6</sup>	80×10 <sup>6</sup>	160×10 <sup>6</sup>
PCB <sub>7</sub>	0	0	0	0	0	0	0	-	-	-	-
Stasjon	Nullprøve	ST.2	ST.3A	ST.3B	ST.4A	ST.4B	ST.5	Klasse I	Klasse II	Klasse III	Klasse IV

<= mindre enn deteksjonsgrensen  
 -= Foreligger ingen tilstandsklasser



I nullprøven for SPMD er det påvist PAH-forbindelser i konsentrasjoner tilsvarende tilstandsklasse I til II. Disse konsentrasjonene skyldes mest sannsynlig forurensning i forbindelse med håndtering av membranene i laboratoriet og/eller i forbindelse med transport. Laboratoriet opplyser at resultatene for nullprøven ikke trekkes fra resultatene for de øvrige prøvetakerne.

### 4.3 Blåskjell

Analyseresultatene for prøvene av blåskjell (friskvektsbasis) er sammenlignet med Miljødirektoratets veileder 97:03 [4]. Basert på organismers innhold av organiske miljøgifter, deler Miljødirektoratet forurensningsgraden inn i fem tilstandsklasser, se Tabell 6.

**Tabell 6:** Klassifisering av tilstand ut fra innhold av kvikksølv og organiske miljøgifter i blåskjell (bløtdeler minus lukkemuskler).

Tilstandsklasser	I	II	III	IV	V
Beskrivelse av tilstand	Ubetydelig-Lite forurenset	Moderat forurenset	Markert forurenset	Sterkt forurenset	Meget sterkt forurenset

Det foreligger tilstandsklasser for PCB<sub>7</sub>, PAH<sub>16</sub> og PAH-forbindelsen benzo(a)pyren (B(a)p). For de øvrige analyserte PAH-forbindelsene foreligger det ingen tilstandsklasser.

Analyseresultatene med tilstandsklassifisering for blåskjell er vist i Tabell 7.

**Tabell 7:** Analyseresultater for PCB<sub>7</sub>, benzo(a)pyren, PAH<sub>16</sub> og kvikksølv (Hg) i blåskjell (bløtdeler minus lukkemuskler) [4].

Stasjon	PCB <sub>7</sub> (µg/kg)	Benso(a)pyren (µg/kg)	PAH <sub>16</sub> (µg/kg)	Hg* (mg/kg)
Nullprøve	0,6	0,38	15	0,014
ST.2	0,9	<0,21	20	0,01
ST.3A	1,3	0,28	32	0,012
ST.3B	0,9	0,35	44	0,012
ST.4A	0,9	0,27	17	0,012
ST.4B	1,0	0,42	37	0,011
ST.5	1,4	0,34	33	0,015
Øvre grense, Tilstandsklasse I	<4	<1	<50	<0,2
Øvre grense, Tilstandsklasse II	15	3	200	0,5
Øvre grense, Tilstandsklasse III	40	10	2000	1,5
Øvre grense, Tilstandsklasse IV	100	30	5000	4
Øvre grense, Tilstandsklasse V	>100	>30	>5000	>4

< = mindre enn

> = større enn

\* = tørrvektsbasis

#### 4.4 Dykkerinspeksjoner

Det er ikke registrert synlige skader eller lekkasjer på spuntvegg og cellespunter.

Det rapporteres om lite masse mot spuntvegg, og bart fjell i forkant av spuntten ved celle 5 og celle 6. Mellom celle 2 og 3 er det lagt betongsekk i forkant av cellen, men masser mellom sekken og spuntveggen er vasket vekk.

Kontroll av anoder viser at det mangler 3 anoder ved celle 1. Det ble ikke observert anoder på havbunnen, og det antas at disse kan ha blitt begravd i forbindelse med utfyllingsarbeider nord for seljestadkaia.

Ved skjøt mellom celle 6 og 7, samt ved celle 10 ligger det anoder på havbunnen. Øvrige anoder er på plass og forbrukes som forventet.

Det er rapportert om skade på til sammen 7 anoder, og 15 anoder har løse fester. Det er dermed flere skadede anoder enn ved forrige overvåkingsrunde (2017).

Inspeksjonsrapport og DVD med film fra dykkingen er gitt i vedlegg A.

### 5 Vurdering av forurensningssituasjonen

DGT, SPMD-membranene og blåskjellene sto ute i 41 døgn (27. mars til 7. mai 2019).

Påviste konsentrasjoner av tungmetaller i DGTene tilsvarer tilstandsklasse I (bakgrunnsverdi) for samtlige stasjoner.

For SPMD-membranene tilsvarer høyeste påviste konsentrasjoner av PAH-forbindelser tilstandsklasse II (god miljøtilstand) i samtlige stasjoner. Dette er tilsvarende resultater fra tidligere år med overvåking (2015, 2016 og 2017).

Det er ikke påvist PCB<sub>7</sub> over deteksjonsgrensen i noen av SPMD-membranene.

Det er ikke påvist PCB<sub>7</sub>, benso(a)pyren eller PAH<sub>16</sub> over tilstandsklasse I i blåskjell. For kvikksølv tilsvarer samtlige påviste konsentrasjoner i blåskjell tilstandsklasse I (ubetydelig - lite forurenset).

### 6 Videre arbeid

Hovedmålet for prosjektet Ren Harstad Havn var å redusere innhold av de prioriterte miljøgiftene (kadmium, kvikksølv, bly, PAH<sub>16</sub> og PCB<sub>7</sub>) til tilstandsklasse III (moderat miljøtilstand) eller bedre. Dette innebærer at sedimentene i Harstad havn nødvendigvis ikke er definert som rene, og kan derfor fortsatt være en kilde til spredning av miljøgifter.

I henhold til overvåkingsplanen skal det gjennomføres tiltak dersom det registreres tegn til lekkasje gjennom deponiet eller ved påvisning av miljøgifter over tilstandsklasse II.

Dykkerinspeksjonen avdekket ingen synlige skader på cellespunter eller indikasjoner på lekkasjer. Det er heller ikke påvist konsentrasjoner av miljøgifter i passive prøvetakere eller blåskjell.

Der det er observert bart fjell i forkant av cellefoten må det lages tetting i form av betongpølse. Dette for å forhindre at sedimenter vaskes ut i underkant av cellen. Dette tiltaket krever detaljprosjektering.

Det anbefales at skadede anoder byttes ut og at løse fester repareres.

## 7 Referanser

- [1] Multiconsult, 2018. Notat 712786-RIGm-NOT-007 «Samlet plan for overvåking av deponi, tildekkingslag og mudrede områder i perioden 2019-2024».
- [2] Evenset, A. et al, 2012. «Overvåking av tiltak mot forurenset sediment i Tromsø havn». Akvaplan niva AS rapport: 4970-01.
- [3] Miljødirektoratet, 2012. «Revidering av klassifisering av metaller og organiske miljøgifter i vann og sedimenter». TA-2229/2007.
- [4] Miljødirektoratet, 1997. Veileder 97:03. «Klassifisering av miljøkvalitet i fjorder og kystfarvann» TA-1467/1997.

## Vedlegg

- A Inspeksjonsrapport SJ Dykk AS. Video sendes som egen fil til Harstad kommune.
- B Analyserapporter ALS

## **Vedlegg A**

Inspeksjonsrapport SJ Dykk AS

## Multiconsult

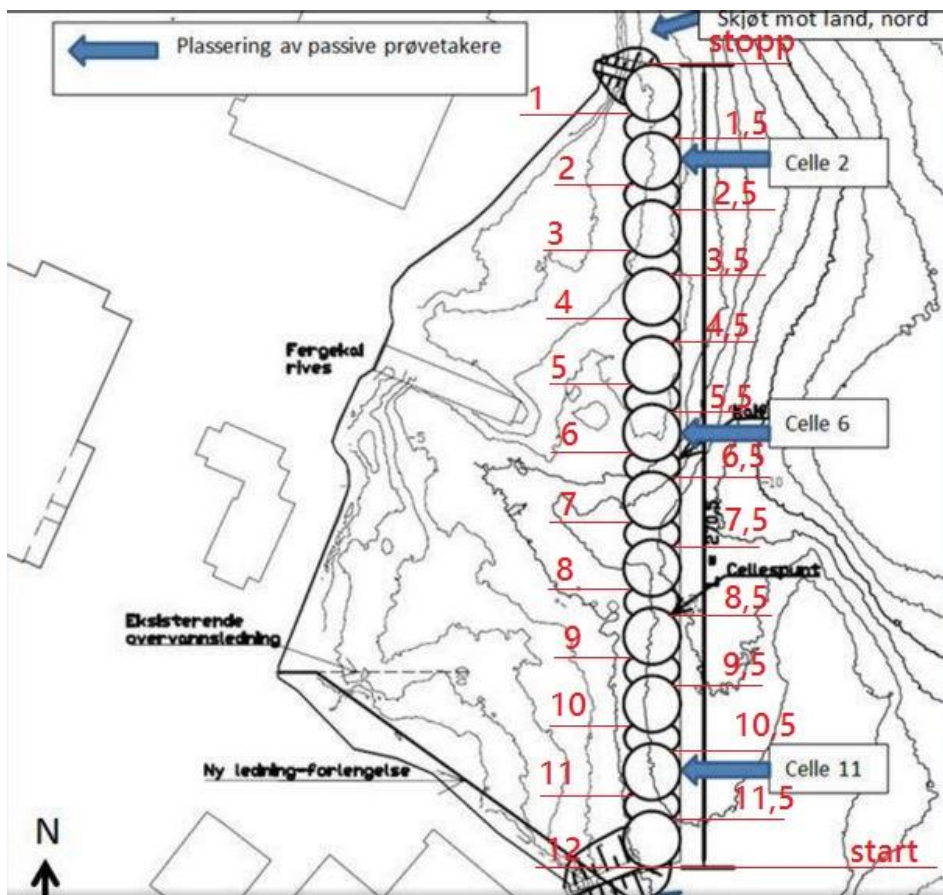
Karen Kalstad Forseth

27.03.19 → 04.04.19

Sted: Kai Seljestad

### Kontroll av spuntceller og zink anoder

Skjøtene mellom cellene er navngitt som vist på bildet med rød tekst.



Oversikt over spuntcellene:

På hver "start" kjører ROV'en fra bunnen, opp til toppen av skjøten mellom cellene, ned igjen i samme skjøt og følger bunnen av spuntcellen til neste skjøt. Se klokke i høyre hjørne nede på skjermen på video. (Videoen er delt i to deler hvor del 1 kjøres fra sør mot nord og del 2 kjøres fra nord mot sør)

Celle nr:	Start klokke:	Merknad:
Start (12)	08:05:00	Ser normal ut, Ingen merknad.
11,5	08:06:50	Ser normal ut, Ingen merknad.
11	08:09:40	Ser normal ut, Ingen merknad.
10,5	08:12:40	Ser normal ut, Ingen merknad.
10	08:25:40	Ser normal ut, Ingen merknad.
9,5	08:19:30	Ser normal ut, Ingen merknad.
9	08:22:30	Ser normal ut, Ingen merknad.
8,5	08:26:00	Ser normal ut, Ingen merknad.
8	08:29:40	Ser normal ut, Ingen merknad.
7,5	08:33:00 → 08:37:40	Ser normal ut, Ingen merknad.
7	14:44:25 → 14:48:10	Ser normal ut, Ingen merknad.
6,5	14:40:00	Det er lite masse mot spuntveggen, det er bart berg i forkant av spuntcellen.

6	14:35:20	Det er lite masse mot spuntveggen, det er bart berg i forkant av spuntcellen.
5,5	14:32:45	Ser normal ut, Ingen merknad.
5	14:28:05	Det er lite masse mot spuntveggen, det er bart berg CA 1m i forkant av spuntcellen.
4,5	14:23:00	Ser normal ut, Ingen merknad.
4	14:20:05	Ser normal ut, Ingen merknad.
3,5	14:16:40	Ser normal ut, Ingen merknad.
3	14:14:00	Ser normal ut, Ingen merknad.
2,5	14:09:10	Spuntcellen står mot berg. Det er montert sekk på utsiden men masser mellom sekken og veggen er vasket vekk.  Enden av spuntcellen er avdekket
2	14:06:20	Ser normal ut, Ingen merknad.
1,5	14:03:51	Ser normal ut, Ingen merknad.
1	14:02:10	Ser normal ut, Ingen merknad.
Stopp → 1	14:01:00	Ser normal ut, Ingen merknad.

Oversikt over anodene:

"Oversikt over anodene" følger det originale kartet, hvor hver hele spuntcelle har et helt tall og hver halve spuntcelle har et halvtall.

Anoder som ligger løst på havbunnen vises på film fra oversikt over spuntcellene.

Videofilen er delt i to deler del 1 inneholder video fra celle 12 til og med celle 7,5, del 2 inneholder video fra celle 1 til og med celle 7.

Celle nr:	Tid:	Antall anoder:	Merknad:
1	09:22:00 – 09:24:00	<b>4 STK</b>	Det ser ut til å være fylt mer stein i området så flere anoder kan være begravd, det ligger ingen anoder på havbunnen i området.  Det var 7 anoder ved tidligere kontroll.  De 4 synlige anodene ser normale ut, og det er mye zink igjen.
1,5	09:24:00 – 09:27:55	<b>6 STK</b>	Det er mye zink igjen, ser normalt ut.  <b>En anode har en løs sveis i bunnen.</b>



2	09:28:00 – 09:32:00	<b>7 STK</b>	<p>Det er mye zink igjen, ser normalt ut.</p> <p>En av anodene er skadet og har løs sveis i bunnen.</p> <p>En annen anode er ikke skadet men har løs sveis i bunnen.</p>
---	---------------------	--------------	--

2,5	09:32:00 – 09:35:45	<b>6 STK</b>	<p>Det er mye zink igjen, ser normalt ut.</p> <p>En anode har løs sveis i bunnen.</p>
3	09:35:45 – 09:40:10	<b>9 STK</b>	<p>Det er mye zink igjen, ser normalt ut.</p> <p>En anode har løs sveis i bunnen.</p>
3,5	09:40:10 – 09:42:25	<b>5 STK</b>	<p>Det er mye zink igjen, ser normalt ut.</p>
4	09:42:25 – 09:45:55	<b>7 STK</b>	<p>Det er mye zink igjen, ser normalt ut.</p> <p>To anoder har løs svis i bunnen.</p> <p>En annen anode er klemt inn mot spuntveggen.</p>
4,5	09:45:55 – 09:48:42	<b>6 STK</b>	<p>Det er mye zink igjen, ser normalt ut.</p> <p>En anode har løs svis i bunnen.</p>



5	09:48:42 – 09:51:50	<b>7 STK</b>	<p>Det ligger en løs anode på havbunnen.</p> <p>Det er mye zink igjen, ser normalt ut.</p> <p><b>En anode har løs svis i bunnen.</b></p> <p><b>En annen anode er skadet og har løs sveis i bunnen.</b></p>
---	---------------------	--------------	--

5,5	09:51:50 – 09:55:30	<b>6 STK</b>	<p>Det er mye zink igjen, ser normalt ut.</p> <p><b>En anode er skadet.</b></p>
6	09:55:30 – 09:59:30	<b>9 STK</b>	<p>Det er mye zink igjen, ser normalt ut.</p> <p><b>En anode har løs svis i bunnen og er skadet</b></p> <p><b>To andre anoder er skadet.</b></p>
6,5	09:59:30 – 10:02:05	<b>5 STK</b>	<p>Det er mye zink igjen, ser normalt ut.</p> <p><b>Det ligger en løs anode på havbunnen.</b></p>
7	10:02:05 – 10:05:55	<b>9 STK</b>	<p>Det er mye zink igjen, ser normalt ut.</p>
7,5	08:39:45 – 08:44:20	<b>6 STK</b>	<p>Det er mye zink igjen, ser normalt ut.</p>

8	08:44:30 – 08:54:20	<b>9 STK</b>	Det er mye zink igjen, ser normalt ut.  En anode har en løs sveis i bunnen.
8,5	08:54:40 – 08:59:00	<b>6 STK</b>	Det er mye zink igjen, ser normalt ut.
9	08:59:10 – 09:05:20	<b>9 STK</b>	Det er mye zink igjen, ser normalt ut.  En anode har en løs sveis i bunnen.
9,5	09:05:30 – 09:08:50	<b>6 STK</b>	Det er mye zink igjen, ser normalt ut.
10	09:08:50 – 09:17:00	<b>8 STK</b>	Det er mye zink igjen, ser normalt ut.  Det ligger en løs anode på havbunnen i området.
10,5	09:17:00 – 09:20:10	<b>6 STK</b>	Det er mye zink igjen, ser normalt ut.
11	09:20:10 – 09:24:40	<b>9 STK</b>	Det er mye zink igjen, ser normalt ut.  En anode har en løs sveis i bunnen.

SJ Dykk AS  
Langnesveien 14  
9408 Harstad  
Mobil: 90 05 58 29  
Kto nr: 1503 04 78298  
Org. no. 912 082 180 MVA  
Mail: stig@sjdykk.no



11,5	09:24:40 – 09:29:40	<b>6 STK</b>	Det er mye zink igjen, ser normalt ut.  En anode har en løs sveis i bunnen.
12	09:30:40 – 09:36:05	<b>9 STK</b>	Det er mye zink igjen, ser normalt ut.  En anode har en løs sveis i bunnen og er skadet.

Rapportskriver:

Koen Dijkstra

SJ Dykk A/S

# **Vedlegg B**

Analyserapport

ALS Laboratory Group Norge AS



Mottatt dato **2019-05-09**  
 Utstedt **2019-05-23**

**Multiconsult Norge AS, Tromsø**  
**Karen Kalstad Forseth**  
**Miljøgeologi**  
**Kvaløyveien 156**  
**9013 Tromsø**  
**Norway**

Prosjekt **Overvåking Harstad havn**  
 Bestnr **712786**

## Analyse av vann

Deres prøvenavn	<b>St.2 DGT</b>				
Labnummer	N00657326				
Analyse	Resultater	Enhet	Metode	Utført	Sign
Temperatur *	6	°C	1	1	SUHA
Al (Aluminium) *	<0.507	µg/l	1	S	SUHA
Cd (Kadmium) *	0.00955	µg/l	1	S	SUHA
Co (Kobolt) *	0.0124	µg/l	1	S	SUHA
Cr (Krom) *	<0.048	µg/l	1	S	SUHA
Cu (Kopper) *	0.125	µg/l	1	S	SUHA
Fe (Jern) *	<0.394	µg/l	1	S	SUHA
Mn (Mangan) *	0.190	µg/l	1	S	SUHA
Zn (Sink) *	0.945	µg/l	1	S	SUHA
Ni (Nikkel) *	0.143	µg/l	1	S	SUHA
Pb (Bly) *	0.00571	µg/l	1	S	SUHA
U (Uran) *	0.00882	µg/l	1	S	SUHA

Deres prøvenavn	<b>St.3A DGT</b>				
Labnummer	N00657327				
Analyse	Resultater	Enhet	Metode	Utført	Sign
Temperatur *	6	°C	1	1	SUHA
Al (Aluminium) *	-----	µg/l	1	1	SUHA
Cd (Kadmium) *	-----	µg/l	1	1	SUHA
Co (Kobolt) *	-----	µg/l	1	1	SUHA
Cr (Krom) *	-----	µg/l	1	1	SUHA
Cu (Kopper) *	-----	µg/l	1	1	SUHA
Fe (Jern) *	-----	µg/l	1	1	SUHA
Mn (Mangan) *	-----	µg/l	1	1	SUHA
Zn (Sink) *	-----	µg/l	1	1	SUHA
Ni (Nikkel) *	-----	µg/l	1	1	SUHA
Pb (Bly) *	-----	µg/l	1	1	SUHA
U (Uran) *	-----	µg/l	1	1	SUHA



Deres prøvenavn	<b>St.3B</b>				
	<b>DGT</b>				
Labnummer	N00657328				
Analyse	Resultater	Enhet	Metode	Utført	Sign
Temperatur *	6	°C	1	1	SUHA
Al (Aluminium) *	<0.507	µg/l	1	S	SUHA
Cd (Kadmium) *	0.00864	µg/l	1	S	SUHA
Co (Kobolt) *	0.00660	µg/l	1	S	SUHA
Cr (Krom) *	<0.048	µg/l	1	S	SUHA
Cu (Kopper) *	0.0700	µg/l	1	S	SUHA
Fe (Jern) *	<0.394	µg/l	1	S	SUHA
Mn (Mangan) *	0.178	µg/l	1	S	SUHA
Zn (Sink) *	0.565	µg/l	1	S	SUHA
Ni (Nikkel) *	0.119	µg/l	1	S	SUHA
Pb (Bly) *	0.00482	µg/l	1	S	SUHA
U (Uran) *	0.0101	µg/l	1	S	SUHA

Deres prøvenavn	<b>St.4A</b>				
	<b>DGT</b>				
Labnummer	N00657329				
Analyse	Resultater	Enhet	Metode	Utført	Sign
Temperatur *	6	°C	1	1	SUHA
Al (Aluminium) *	<0.507	µg/l	1	S	SUHA
Cd (Kadmium) *	0.00912	µg/l	1	S	SUHA
Co (Kobolt) *	0.00635	µg/l	1	S	SUHA
Cr (Krom) *	<0.048	µg/l	1	S	SUHA
Cu (Kopper) *	0.187	µg/l	1	S	SUHA
Fe (Jern) *	<0.394	µg/l	1	S	SUHA
Mn (Mangan) *	0.181	µg/l	1	S	SUHA
Zn (Sink) *	0.674	µg/l	1	S	SUHA
Ni (Nikkel) *	0.129	µg/l	1	S	SUHA
Pb (Bly) *	0.00470	µg/l	1	S	SUHA
U (Uran) *	0.0134	µg/l	1	S	SUHA



Deres prøvenavn	<b>St.4B DGT</b>				
Labnummer	N00657330				
Analyse	Resultater	Enhet	Metode	Utført	Sign
Temperatur*	6	°C	1	1	SUHA
Al (Aluminium)*	<0.507	µg/l	1	S	SUHA
Cd (Kadmium)*	0.00856	µg/l	1	S	SUHA
Co (Kobolt)*	0.00720	µg/l	1	S	SUHA
Cr (Krom)*	<0.048	µg/l	1	S	SUHA
Cu (Kopper)*	0.0851	µg/l	1	S	SUHA
Fe (Jern)*	0.430	µg/l	1	S	SUHA
Mn (Mangan)*	0.250	µg/l	1	S	SUHA
Zn (Sink)*	0.549	µg/l	1	S	SUHA
Ni (Nikkel)*	0.137	µg/l	1	S	SUHA
Pb (Bly)*	0.00605	µg/l	1	S	SUHA
U (Uran)*	0.0139	µg/l	1	S	SUHA

Deres prøvenavn	<b>St.5 DGT</b>				
Labnummer	N00657331				
Analyse	Resultater	Enhet	Metode	Utført	Sign
Temperatur*	6	°C	1	1	SUHA
Al (Aluminium)*	<0.507	µg/l	1	1	SUHA
Cd (Kadmium)*	0.00814	µg/l	1	S	SUHA
Co (Kobolt)*	0.0119	µg/l	1	S	SUHA
Cr (Krom)*	0.0820	µg/l	1	S	SUHA
Cu (Kopper)*	0.101	µg/l	1	S	SUHA
Fe (Jern)*	0.739	µg/l	1	S	SUHA
Mn (Mangan)*	0.307	µg/l	1	S	SUHA
Zn (Sink)*	0.548	µg/l	1	S	SUHA
Ni (Nikkel)*	0.140	µg/l	1	S	SUHA
Pb (Bly)*	0.00617	µg/l	1	S	SUHA
U (Uran)*	0.00798	µg/l	1	S	SUHA





"a" etter parameternavn indikerer at analysen er utført akkreditert ved ALS Laboratory Group Norway AS.

"a ulev" etter parameternavn indikerer at analysen er utført akkreditert av underleverandør.

"\*\*" etter parameternavn indikerer uakkreditert analyse.

Utførende laboratorium er oppgitt i tabell kalt Utf.

n.d. betyr ikke påvist.

n/a betyr ikke analyserbart.

< betyr mindre enn.

> betyr større enn.

Metodespesifikasjon	
1	Bestemmelse av metaller, kationer, i DGT, PSM-1.  Metode: EPA metoder 200.7 og 200.8 (modifisert) Oppslutning: Adsorpsjonsgel er laket med 10% HNO3

Godkjenner	
SUHA	Suleman Hajizada

Utf <sup>1</sup>	
S	ICP-SFMS  Ansvarlig laboratorium: ALS Scandinavia AB, Aurorum 10, 977 75 Luleå, Sverige
1	Ansvarlig laboratorium: ALS Scandinavia AB, Aurorum 10, 977 75 Luleå, Sverige

Denne rapporten får kun gjengis i sin helhet, om ikke utførende laboratorium på forhånd har skriftlig godkjent annet. Resultatene gjelder bare de analyserte prøvene.

Angående laboratoriets ansvar i forbindelse med oppdrag, se aktuell produktkatalog eller vår webside [www.alsglobal.no](http://www.alsglobal.no)

Den digitalt signert PDF-fil representerer den opprinnelige rapporten. Eventuelle utskrifter er å anse som kopier.

<sup>1</sup> Utførende teknisk enhet (innen ALS Laboratory Group) eller eksternt laboratorium (underleverandør).



Mottatt dato **2019-05-09**  
 Utstedt **2019-06-03**

Multiconsult Norge AS, Tromsø  
 Karen Kalstad Forseth  
 Miljøgeologi  
 Kvaløyveien 156  
 9013 Tromsø  
 Norway

Prosjekt **Overvåking Harstad havn**  
 Bestnr **712786**

## Analyse av vann

Deres prøvenavn	<b>St.2 SPMD</b>				
Labnummer	N00657319				
Analyse	Resultater	Enhet	Metode	Utført	Sign
Naftalen *	<3600	pg/l	1	1	SAHM
Acenaftylene *	200	pg/l	1	1	SAHM
Acenaften *	180	pg/l	1	1	SAHM
Fluorene *	390	pg/l	1	1	SAHM
Fenantrene *	890	pg/l	1	1	SAHM
Antracene *	47	pg/l	1	1	SAHM
Fluorantene *	480	pg/l	1	1	SAHM
Pyrene *	260	pg/l	1	1	SAHM
Benso(a)antracene^*	28	pg/l	1	1	SAHM
Krysen^*	39	pg/l	1	1	SAHM
Benso(b)fluorantene^*	52	pg/l	1	1	SAHM
Benso(k)fluorantene^*	<19	pg/l	1	1	SAHM
Benso(a)pyrene^*	<18	pg/l	1	1	SAHM
Dibenso(ah)antracene^*	<19	pg/l	1	1	SAHM
Benso(ghi)perylene^*	52	pg/l	1	1	SAHM
Indeno(123cd)pyrene^*	<19	pg/l	1	1	SAHM
Sum PAH "Lowerbound" *	2600	pg/l	1	1	SAHM
Sum PAH "Upperbound" *	6300	pg/l	1	1	SAHM
PCB 28 <sup>a</sup> ulev	<5.5	ng total	2	1	SAHM
PCB 52 <sup>a</sup> ulev	<5.2	ng total	2	1	SAHM
PCB 101 <sup>a</sup> ulev	<10	ng total	2	1	SAHM
PCB 118 <sup>a</sup> ulev	<4.3	ng total	2	1	SAHM
PCB 138 <sup>a</sup> ulev	<7.4	ng total	2	1	SAHM
PCB 153 <sup>a</sup> ulev	<6	ng total	2	1	SAHM
PCB 180 <sup>a</sup> ulev	<2.2	ng total	2	1	SAHM
Sum PCB "Lowerbound" <sup>a</sup> ulev	0	ng total	2	1	SAHM
Sum PCB "Upperbound" <sup>a</sup> ulev	41	ng total	2	1	SAHM



Mottatt dato **2019-05-09**  
 Utstedt **2019-05-28**

Multiconsult Norge AS, Tromsø  
 Karen Kalstad Forseth  
 Miljøgeologi  
 Kvaløyveien 156  
 9013 Tromsø  
 Norway

Prosjekt **Overvåking Harstad havn**  
 Bestnr **712786**

## Analyse av biologisk materiale

Deres prøvenavn	<b>St.2 Blåskjell</b>					
Labnummer	N00657312					
Analyse	Resultater	Usikkerhet (±)	Enhet	Metode	Utført	Sign
Naftalen <sup>a ulev</sup>	<b>7.40</b>	2.22	µg/kg	1	1	HEBJ
Acenaftylene <sup>a ulev</sup>	<b>&lt;0.42</b>		µg/kg	1	1	HEBJ
Acenaften <sup>a ulev</sup>	<b>0.610</b>	0.183	µg/kg	1	1	HEBJ
Fluoren <sup>a ulev</sup>	<b>&lt;1.5</b>		µg/kg	1	1	HEBJ
Fenantren <sup>a ulev</sup>	<b>4.00</b>	1.20	µg/kg	1	1	HEBJ
Antracen <sup>a ulev</sup>	<b>0.280</b>	0.0840	µg/kg	1	1	HEBJ
Fluoranten <sup>a ulev</sup>	<b>3.30</b>	0.990	µg/kg	1	1	HEBJ
Pyren <sup>a ulev</sup>	<b>1.90</b>	0.570	µg/kg	1	1	HEBJ
Benso(a)antracen <sup>^ a ulev</sup>	<b>0.340</b>	0.102	µg/kg	1	1	HEBJ
Krysen <sup>^ a ulev</sup>	<b>0.670</b>	0.201	µg/kg	1	1	HEBJ
Benso(b)fluoranten <sup>^ a ulev</sup>	<b>0.560</b>	0.168	µg/kg	1	1	HEBJ
Benso(k)fluoranten <sup>^ a ulev</sup>	<b>0.290</b>	0.0870	µg/kg	1	1	HEBJ
Benso(a)pyren <sup>^ a ulev</sup>	<b>&lt;0.21</b>		µg/kg	1	1	HEBJ
Dibenso(ah)antracen <sup>^ a ulev</sup>	<b>&lt;0.19</b>		µg/kg	1	1	HEBJ
Benso(ghi)perylene <sup>a ulev</sup>	<b>0.490</b>	0.147	µg/kg	1	1	HEBJ
Indeno(123cd)pyren <sup>^ a ulev</sup>	<b>0.280</b>	0.0840	µg/kg	1	1	HEBJ
Sum PAH "Lowerbound" <sup>a ulev</sup>	<b>20</b>		µg/kg	1	1	HEBJ
Sum PAH "Upperbound" <sup>a ulev</sup>	<b>23</b>		µg/kg	1	1	HEBJ
Vedlagt spesialrapport <sup>a ulev</sup>	-----		Se vedl.	1	1	HEBJ
PCB 28 <sup>a ulev</sup>	<b>&lt;0.068</b>		ng/g	2	1	HEBJ
PCB 52 <sup>a ulev</sup>	<b>0.0860</b>	0.0258	ng/g	2	1	HEBJ
PCB 101 <sup>a ulev</sup>	<b>0.160</b>	0.0480	ng/g	2	1	HEBJ
PCB 118 <sup>a ulev</sup>	<b>0.120</b>	0.0360	ng/g	2	1	HEBJ
PCB 138 <sup>a ulev</sup>	<b>0.190</b>	0.0570	ng/g	2	1	HEBJ
PCB 153 <sup>a ulev</sup>	<b>0.300</b>	0.0900	ng/g	2	1	HEBJ
PCB 180 <sup>a ulev</sup>	<b>0.0310</b>	0.00930	ng/g	2	1	HEBJ
Sum PCB "Lowerbound" <sup>a ulev</sup>	<b>0.89</b>		ng/g	2	1	HEBJ
Sum PCB "Upperbound" <sup>a ulev</sup>	<b>0.96</b>		ng/g	2	1	HEBJ
Hg (Kvikksølv) <sup>a ulev</sup>	<b>0.0102</b>	0.0037	mg/kg	3	H	SUHA
Prøvepreparering <sup>*</sup>	-----			4	1	SUHA



Deres prøvenavn	<b>St.3A Blåskjell</b>					
Labnummer	N00657313					
Analyse	Resultater	Usikkerhet ( $\pm$ )	Enhet	Metode	Utført	Sign
Naftalen <sup>a ulev</sup>	<b>7.30</b>	2.19	$\mu\text{g}/\text{kg}$	1	1	HEBJ
Acenaftylene <sup>a ulev</sup>	<b>0.500</b>	0.150	$\mu\text{g}/\text{kg}$	1	1	HEBJ
Acenaften <sup>a ulev</sup>	<b>1.40</b>	0.420	$\mu\text{g}/\text{kg}$	1	1	HEBJ
Fluoren <sup>a ulev</sup>	<b>2.40</b>	0.720	$\mu\text{g}/\text{kg}$	1	1	HEBJ
Fenantren <sup>a ulev</sup>	<b>8.10</b>	2.43	$\mu\text{g}/\text{kg}$	1	1	HEBJ
Antracen <sup>a ulev</sup>	<b>0.550</b>	0.165	$\mu\text{g}/\text{kg}$	1	1	HEBJ
Fluoranten <sup>a ulev</sup>	<b>6.00</b>	1.80	$\mu\text{g}/\text{kg}$	1	1	HEBJ
Pyren <sup>a ulev</sup>	<b>2.60</b>	0.780	$\mu\text{g}/\text{kg}$	1	1	HEBJ
Benso(a)antracen <sup>^ a ulev</sup>	<b>0.430</b>	0.129	$\mu\text{g}/\text{kg}$	1	1	HEBJ
Krysen <sup>^ a ulev</sup>	<b>0.680</b>	0.204	$\mu\text{g}/\text{kg}$	1	1	HEBJ
Benso(b)fluoranten <sup>^ a ulev</sup>	<b>0.600</b>	0.180	$\mu\text{g}/\text{kg}$	1	1	HEBJ
Benso(k)fluoranten <sup>^ a ulev</sup>	<b>0.310</b>	0.0930	$\mu\text{g}/\text{kg}$	1	1	HEBJ
Benso(a)pyren <sup>^ a ulev</sup>	<b>0.280</b>	0.0840	$\mu\text{g}/\text{kg}$	1	1	HEBJ
Dibenso(ah)antracen <sup>^ a ulev</sup>	<b>&lt;0.2</b>		$\mu\text{g}/\text{kg}$	1	1	HEBJ
Benso(ghi)perylene <sup>a ulev</sup>	<b>0.420</b>	0.126	$\mu\text{g}/\text{kg}$	1	1	HEBJ
Indeno(123cd)pyren <sup>^ a ulev</sup>	<b>0.320</b>	0.0960	$\mu\text{g}/\text{kg}$	1	1	HEBJ
Sum PAH "Lowerbound" <sup>a ulev</sup>	<b>32</b>		$\mu\text{g}/\text{kg}$	1	1	HEBJ
Sum PAH "Upperbound" <sup>a ulev</sup>	<b>32</b>		$\mu\text{g}/\text{kg}$	1	1	HEBJ
Vedlagt spesialrapport <sup>a ulev</sup>	-----		Se vedl.	1	1	HEBJ
PCB 28 <sup>a ulev</sup>	<b>0.0710</b>	0.0213	ng/g	2	1	HEBJ
PCB 52 <sup>a ulev</sup>	<b>0.130</b>	0.0390	ng/g	2	1	HEBJ
PCB 101 <sup>a ulev</sup>	<b>0.270</b>	0.0810	ng/g	2	1	HEBJ
PCB 118 <sup>a ulev</sup>	<b>0.150</b>	0.0450	ng/g	2	1	HEBJ
PCB 138 <sup>a ulev</sup>	<b>0.230</b>	0.0690	ng/g	2	1	HEBJ
PCB 153 <sup>a ulev</sup>	<b>0.410</b>	0.123	ng/g	2	1	HEBJ
PCB 180 <sup>a ulev</sup>	<b>0.0590</b>	0.0177	ng/g	2	1	HEBJ
Sum PCB "Lowerbound" <sup>a ulev</sup>	<b>1.3</b>		ng/g	2	1	HEBJ
Sum PCB "Upperbound" <sup>a ulev</sup>	<b>1.3</b>		ng/g	2	1	HEBJ
Hg (Kvikksølv) <sup>a ulev</sup>	<b>0.0117</b>	0.0041	mg/kg	3	H	SUHA
Prøvepreparering <sup>*</sup>	-----			4	1	SUHA



Deres prøvenavn	<b>St.3B Blåskjell</b>					
Labnummer	N00657314					
Analyse	Resultater	Usikkerhet (±)	Enhet	Metode	Utført	Sign
Naftalen <sup>a ulev</sup>	<b>13.0</b>	3.90	µg/kg	1	1	HEBJ
Acenaftilen <sup>a ulev</sup>	<b>1.10</b>	0.330	µg/kg	1	1	HEBJ
Acenaften <sup>a ulev</sup>	<b>1.50</b>	0.450	µg/kg	1	1	HEBJ
Fluoren <sup>a ulev</sup>	<b>3.00</b>	0.900	µg/kg	1	1	HEBJ
Fenantren <sup>a ulev</sup>	<b>13.0</b>	3.90	µg/kg	1	1	HEBJ
Antracen <sup>a ulev</sup>	<b>0.790</b>	0.237	µg/kg	1	1	HEBJ
Fluoranten <sup>a ulev</sup>	<b>4.80</b>	1.44	µg/kg	1	1	HEBJ
Pyren <sup>a ulev</sup>	<b>2.80</b>	0.840	µg/kg	1	1	HEBJ
Benso(a)antracen <sup>^ a ulev</sup>	<b>0.360</b>	0.108	µg/kg	1	1	HEBJ
Krysen <sup>^ a ulev</sup>	<b>0.630</b>	0.189	µg/kg	1	1	HEBJ
Benso(b)fluoranten <sup>^ a ulev</sup>	<b>0.600</b>	0.180	µg/kg	1	1	HEBJ
Benso(k)fluoranten <sup>^ a ulev</sup>	<b>&lt;0.32</b>		µg/kg	1	1	HEBJ
Benso(a)pyren <sup>^ a ulev</sup>	<b>0.350</b>	0.105	µg/kg	1	1	HEBJ
Dibenso(ah)antracen <sup>^ a ulev</sup>	<b>&lt;0.2</b>		µg/kg	1	1	HEBJ
Benso(ghi)perylene <sup>a ulev</sup>	<b>0.700</b>	0.210	µg/kg	1	1	HEBJ
Indeno(123cd)pyren <sup>^ a ulev</sup>	<b>0.540</b>	0.162	µg/kg	1	1	HEBJ
Sum PAH "Lowerbound" <sup>" a ulev</sup>	<b>44</b>		µg/kg	1	1	HEBJ
Sum PAH "Upperbound" <sup>" a ulev</sup>	<b>44</b>		µg/kg	1	1	HEBJ
Vedlagt spesialrapport <sup>a ulev</sup>	-----		Se vedl.	1	1	HEBJ
PCB 28 <sup>a ulev</sup>	<b>&lt;0.068</b>		ng/g	2	1	HEBJ
PCB 52 <sup>a ulev</sup>	<b>0.0860</b>	0.0258	ng/g	2	1	HEBJ
PCB 101 <sup>a ulev</sup>	<b>0.160</b>	0.0480	ng/g	2	1	HEBJ
PCB 118 <sup>a ulev</sup>	<b>0.120</b>	0.0360	ng/g	2	1	HEBJ
PCB 138 <sup>a ulev</sup>	<b>0.190</b>	0.0570	ng/g	2	1	HEBJ
PCB 153 <sup>a ulev</sup>	<b>0.300</b>	0.0900	ng/g	2	1	HEBJ
PCB 180 <sup>a ulev</sup>	<b>0.0310</b>	0.00930	ng/g	2	1	HEBJ
Sum PCB "Lowerbound" <sup>" a ulev</sup>	<b>0.89</b>		ng/g	2	1	HEBJ
Sum PCB "Upperbound" <sup>" a ulev</sup>	<b>0.96</b>		ng/g	2	1	HEBJ
Hg (Kvikksølv) <sup>a ulev</sup>	<b>0.0115</b>	0.0042	mg/kg	3	H	SUHA
Prøvepreparering <sup>*</sup>	-----			4	1	SUHA



Deres prøvenavn	<b>St.4A Blåskjell</b>					
Labnummer	N00657315					
Analyse	Resultater	Usikkerhet (±)	Enhet	Metode	Utført	Sign
Naftalen <sup>a ulev</sup>	<5.9		µg/kg	1	1	HEBJ
Acenaftilen <sup>a ulev</sup>	<0.43		µg/kg	1	1	HEBJ
Acenaften <sup>a ulev</sup>	0.930	0.279	µg/kg	1	1	HEBJ
Fluoren <sup>a ulev</sup>	1.60	0.480	µg/kg	1	1	HEBJ
Fenantren <sup>a ulev</sup>	5.20	1.56	µg/kg	1	1	HEBJ
Antracen <sup>a ulev</sup>	0.310	0.0930	µg/kg	1	1	HEBJ
Fluoranten <sup>a ulev</sup>	3.90	1.17	µg/kg	1	1	HEBJ
Pyren <sup>a ulev</sup>	2.10	0.630	µg/kg	1	1	HEBJ
Benso(a)antracen <sup>^ a ulev</sup>	0.400	0.120	µg/kg	1	1	HEBJ
Krysen <sup>^ a ulev</sup>	0.680	0.204	µg/kg	1	1	HEBJ
Benso(b)fluoranten <sup>^ a ulev</sup>	0.680	0.204	µg/kg	1	1	HEBJ
Benso(k)fluoranten <sup>^ a ulev</sup>	0.390	0.117	µg/kg	1	1	HEBJ
Benso(a)pyren <sup>^ a ulev</sup>	0.270	0.0810	µg/kg	1	1	HEBJ
Dibenso(ah)antracen <sup>^ a ulev</sup>	<0.2		µg/kg	1	1	HEBJ
Benso(ghi)perylene <sup>a ulev</sup>	0.640	0.192	µg/kg	1	1	HEBJ
Indeno(123cd)pyren <sup>^ a ulev</sup>	0.340	0.102	µg/kg	1	1	HEBJ
Sum PAH "Lowerbound" <sup>" a ulev</sup>	17		µg/kg	1	1	HEBJ
Sum PAH "Upperbound" <sup>" a ulev</sup>	24		µg/kg	1	1	HEBJ
Vedlagt spesialrapport <sup>a ulev</sup>	-----		Se vedl.	1	1	HEBJ
PCB 28 <sup>a ulev</sup>	<0.07		ng/g	2	1	HEBJ
PCB 52 <sup>a ulev</sup>	0.0940	0.0282	ng/g	2	1	HEBJ
PCB 101 <sup>a ulev</sup>	0.160	0.0480	ng/g	2	1	HEBJ
PCB 118 <sup>a ulev</sup>	0.140	0.0420	ng/g	2	1	HEBJ
PCB 138 <sup>a ulev</sup>	0.190	0.0570	ng/g	2	1	HEBJ
PCB 153 <sup>a ulev</sup>	0.300	0.0900	ng/g	2	1	HEBJ
PCB 180 <sup>a ulev</sup>	0.0390	0.0117	ng/g	2	1	HEBJ
Sum PCB "Lowerbound" <sup>" a ulev</sup>	0.93		ng/g	2	1	HEBJ
Sum PCB "Upperbound" <sup>" a ulev</sup>	1		ng/g	2	1	HEBJ
Hg (Kvikksølv) <sup>a ulev</sup>	0.0122	0.0044	mg/kg	3	H	SUHA
Prøvepreparering <sup>*</sup>	-----			4	1	SUHA



Deres prøvenavn	<b>St.4B Blåskjell</b>					
Labnummer	N00657316					
Analyse	Resultater	Usikkerhet (±)	Enhet	Metode	Utført	Sign
Naftalen <sup>a ulev</sup>	<b>12.0</b>	3.60	µg/kg	1	1	HEBJ
Acenaftilen <sup>a ulev</sup>	<b>&lt;0.91</b>		µg/kg	1	1	HEBJ
Acenaften <sup>a ulev</sup>	<b>1.10</b>	0.330	µg/kg	1	1	HEBJ
Fluoren <sup>a ulev</sup>	<b>2.60</b>	0.780	µg/kg	1	1	HEBJ
Fenantren <sup>a ulev</sup>	<b>8.50</b>	2.55	µg/kg	1	1	HEBJ
Antracen <sup>a ulev</sup>	<b>0.520</b>	0.156	µg/kg	1	1	HEBJ
Fluoranten <sup>a ulev</sup>	<b>5.30</b>	1.59	µg/kg	1	1	HEBJ
Pyren <sup>a ulev</sup>	<b>3.50</b>	1.05	µg/kg	1	1	HEBJ
Benso(a)antracen <sup>^ a ulev</sup>	<b>0.410</b>	0.123	µg/kg	1	1	HEBJ
Krysen <sup>^ a ulev</sup>	<b>0.770</b>	0.231	µg/kg	1	1	HEBJ
Benso(b)fluoranten <sup>^ a ulev</sup>	<b>0.720</b>	0.216	µg/kg	1	1	HEBJ
Benso(k)fluoranten <sup>^ a ulev</sup>	<b>0.520</b>	0.156	µg/kg	1	1	HEBJ
Benso(a)pyren <sup>^ a ulev</sup>	<b>0.420</b>	0.126	µg/kg	1	1	HEBJ
Dibenso(ah)antracen <sup>^ a ulev</sup>	<b>&lt;0.21</b>		µg/kg	1	1	HEBJ
Benso(ghi)perylene <sup>a ulev</sup>	<b>0.860</b>	0.258	µg/kg	1	1	HEBJ
Indeno(123cd)pyren <sup>^ a ulev</sup>	<b>0.590</b>	0.177	µg/kg	1	1	HEBJ
Sum PAH "Lowerbound" <sup>" a ulev</sup>	<b>37</b>		µg/kg	1	1	HEBJ
Sum PAH "Upperbound" <sup>" a ulev</sup>	<b>39</b>		µg/kg	1	1	HEBJ
Vedlagt spesialrapport <sup>a ulev</sup>	-----		Se vedl.	1	1	HEBJ
PCB 28 <sup>a ulev</sup>	<b>&lt;0.07</b>		ng/g	2	1	HEBJ
PCB 52 <sup>a ulev</sup>	<b>0.0840</b>	0.0252	ng/g	2	1	HEBJ
PCB 101 <sup>a ulev</sup>	<b>0.170</b>	0.0510	ng/g	2	1	HEBJ
PCB 118 <sup>a ulev</sup>	<b>0.130</b>	0.0390	ng/g	2	1	HEBJ
PCB 138 <sup>a ulev</sup>	<b>0.230</b>	0.0690	ng/g	2	1	HEBJ
PCB 153 <sup>a ulev</sup>	<b>0.310</b>	0.0930	ng/g	2	1	HEBJ
PCB 180 <sup>a ulev</sup>	<b>0.0320</b>	0.00960	ng/g	2	1	HEBJ
Sum PCB "Lowerbound" <sup>" a ulev</sup>	<b>0.96</b>		ng/g	2	1	HEBJ
Sum PCB "Upperbound" <sup>" a ulev</sup>	<b>1</b>		ng/g	2	1	HEBJ
Hg (Kvikksølv) <sup>a ulev</sup>	<b>0.0108</b>	0.0036	mg/kg	3	H	SUHA
Prøvepreparering <sup>*</sup>	-----			4	1	SUHA



Deres prøvenavn	<b>St.5 Blåskjell</b>					
Labnummer	N00657317					
Analyse	Resultater	Usikkerhet (±)	Enhet	Metode	Utført	Sign
Naftalen <sup>a ulev</sup>	<b>12.0</b>	3.60	µg/kg	1	1	HEBJ
Acenaftilen <sup>a ulev</sup>	<b>0.530</b>	0.159	µg/kg	1	1	HEBJ
Acenaften <sup>a ulev</sup>	<b>1.00</b>	0.300	µg/kg	1	1	HEBJ
Fluoren <sup>a ulev</sup>	<b>1.90</b>	0.570	µg/kg	1	1	HEBJ
Fenantren <sup>a ulev</sup>	<b>4.90</b>	1.47	µg/kg	1	1	HEBJ
Antracen <sup>a ulev</sup>	<b>0.500</b>	0.150	µg/kg	1	1	HEBJ
Fluoranten <sup>a ulev</sup>	<b>5.30</b>	1.59	µg/kg	1	1	HEBJ
Pyren <sup>a ulev</sup>	<b>3.20</b>	0.960	µg/kg	1	1	HEBJ
Benso(a)antracen <sup>^ a ulev</sup>	<b>0.550</b>	0.165	µg/kg	1	1	HEBJ
Krysen <sup>^ a ulev</sup>	<b>0.610</b>	0.183	µg/kg	1	1	HEBJ
Benso(b)fluoranten <sup>^ a ulev</sup>	<b>0.850</b>	0.255	µg/kg	1	1	HEBJ
Benso(k)fluoranten <sup>^ a ulev</sup>	<b>0.400</b>	0.120	µg/kg	1	1	HEBJ
Benso(a)pyren <sup>^ a ulev</sup>	<b>0.340</b>	0.102	µg/kg	1	1	HEBJ
Dibenso(ah)antracen <sup>^ a ulev</sup>	<b>&lt;0.2</b>		µg/kg	1	1	HEBJ
Benso(ghi)perylene <sup>a ulev</sup>	<b>0.770</b>	0.231	µg/kg	1	1	HEBJ
Indeno(123cd)pyren <sup>^ a ulev</sup>	<b>0.470</b>	0.141	µg/kg	1	1	HEBJ
Sum PAH "Lowerbound" <sup>" a ulev</sup>	<b>33</b>		µg/kg	1	1	HEBJ
Sum PAH "Upperbound" <sup>" a ulev</sup>	<b>33</b>		µg/kg	1	1	HEBJ
Vedlagt spesialrapport <sup>a ulev</sup>	-----		Se vedl.	1	1	HEBJ
PCB 28 <sup>a ulev</sup>	<b>&lt;0.07</b>		ng/g	2	1	HEBJ
PCB 52 <sup>a ulev</sup>	<b>0.0940</b>	0.0282	ng/g	2	1	HEBJ
PCB 101 <sup>a ulev</sup>	<b>0.160</b>	0.0480	ng/g	2	1	HEBJ
PCB 118 <sup>a ulev</sup>	<b>140</b>	42.0	ng/g	2	1	HEBJ
PCB 138 <sup>a ulev</sup>	<b>0.190</b>	0.0570	ng/g	2	1	HEBJ
PCB 153 <sup>a ulev</sup>	<b>0.300</b>	0.0900	ng/g	2	1	HEBJ
PCB 180 <sup>a ulev</sup>	<b>0.0390</b>	0.0117	ng/g	2	1	HEBJ
Sum PCB "Lowerbound" <sup>" a ulev</sup>	<b>1.4</b>		ng/g	2	1	HEBJ
Sum PCB "Upperbound" <sup>" a ulev</sup>	<b>1.4</b>		ng/g	2	1	HEBJ
Hg (Kvikksølv) <sup>a ulev</sup>	<b>0.0147</b>	0.0050	mg/kg	3	H	SUHA
Prøvepreparering <sup>*</sup>	-----			4	1	SUHA





Deres prøvenavn	<b>Nullprøve Blåskjell</b>					
	<b>Blåskjell</b>					
Labnummer	N00657318					
Analyse	Resultater	Usikkerhet ( $\pm$ )	Enhet	Metode	Utført	Sign
Naftalen <sup>a ulev</sup>	<5.7		$\mu\text{g}/\text{kg}$	1	1	HEBJ
Acenaftilen <sup>a ulev</sup>	0.510	0.153	$\mu\text{g}/\text{kg}$	1	1	HEBJ
Acenaften <sup>a ulev</sup>	0.730	0.219	$\mu\text{g}/\text{kg}$	1	1	HEBJ
Fluoren <sup>a ulev</sup>	1.60	0.480	$\mu\text{g}/\text{kg}$	1	1	HEBJ
Fenantren <sup>a ulev</sup>	5.00	1.50	$\mu\text{g}/\text{kg}$	1	1	HEBJ
Antracen <sup>a ulev</sup>	0.410	0.123	$\mu\text{g}/\text{kg}$	1	1	HEBJ
Fluoranten <sup>a ulev</sup>	1.90	0.570	$\mu\text{g}/\text{kg}$	1	1	HEBJ
Pyren <sup>a ulev</sup>	1.20	0.360	$\mu\text{g}/\text{kg}$	1	1	HEBJ
Benso(a)antracen <sup>^ a ulev</sup>	0.360	0.108	$\mu\text{g}/\text{kg}$	1	1	HEBJ
Krysen <sup>^ a ulev</sup>	0.610	0.183	$\mu\text{g}/\text{kg}$	1	1	HEBJ
Benso(b)fluoranten <sup>^ a ulev</sup>	0.870	0.261	$\mu\text{g}/\text{kg}$	1	1	HEBJ
Benso(k)fluoranten <sup>^ a ulev</sup>	0.570	0.171	$\mu\text{g}/\text{kg}$	1	1	HEBJ
Benso(a)pyren <sup>^ a ulev</sup>	0.380	0.114	$\mu\text{g}/\text{kg}$	1	1	HEBJ
Dibenso(ah)antracen <sup>^ a ulev</sup>	<0.19		$\mu\text{g}/\text{kg}$	1	1	HEBJ
Benso(ghi)perylene <sup>a ulev</sup>	0.750	0.225	$\mu\text{g}/\text{kg}$	1	1	HEBJ
Indeno(123cd)pyren <sup>^ a ulev</sup>	0.240	0.0720	$\mu\text{g}/\text{kg}$	1	1	HEBJ
Sum PAH "Lowerbound" <sup>^ a ulev</sup>	15		$\mu\text{g}/\text{kg}$	1	1	HEBJ
Sum PAH "Upperbound" <sup>^ a ulev</sup>	21		$\mu\text{g}/\text{kg}$	1	1	HEBJ
Vedlagt spesialrapport <sup>a ulev</sup>	-----		Se vedl.	1	1	HEBJ
PCB 28 <sup>a ulev</sup>	<0.062		ng/g	2	1	HEBJ
PCB 52 <sup>a ulev</sup>	0.0340	0.0102	ng/g	2	1	HEBJ
PCB 101 <sup>a ulev</sup>	0.0850	0.0255	ng/g	2	1	HEBJ
PCB 118 <sup>a ulev</sup>	0.0770	0.0231	ng/g	2	1	HEBJ
PCB 138 <sup>a ulev</sup>	0.120	0.0360	ng/g	2	1	HEBJ
PCB 153 <sup>a ulev</sup>	0.210	0.0630	ng/g	2	1	HEBJ
PCB 180 <sup>a ulev</sup>	0.0170	0.00510	ng/g	2	1	HEBJ
Sum PCB "Lowerbound" <sup>^ a ulev</sup>	0.55		ng/g	2	1	HEBJ
Sum PCB "Upperbound" <sup>^ a ulev</sup>	0.61		ng/g	2	1	HEBJ
Hg (Kvikksølv) <sup>a ulev</sup>	0.0141	0.0047	mg/kg	3	H	SUHA
Prøvepreparering <sup>*</sup>	-----			4	1	SUHA



"a" etter parameternavn indikerer at analysen er utført akkreditert ved ALS Laboratory Group Norway AS.

"a ulev" etter parameternavn indikerer at analysen er utført akkreditert av underleverandør.

"\*\*" etter parameternavn indikerer uakkreditert analyse.

Utførende laboratorium er oppgitt i tabell kalt Utf.

n.d. betyr ikke påvist.

n/a betyr ikke analyserbart.

< betyr mindre enn.

> betyr større enn.

Metodespesifikasjon	
1	<p><b>Bestemmelse av 16 PAH i næringsmiddel/biota</b></p> <p>Metode: US EPA 429, ISO 11338, IP 346                      Deteksjon og kvantifisering: HRGC/HRMS                      Kvantifikasjonsgrenser: Varierer med matriks                      Måleusikkerhet: For hvert enkelt PAH: 30%                      For sum 16 PAH: 20%</p> <p>Note: «Lowerbound» defineres i EU nr 589/2014 som det begrep der man bruker null som bidrag fra hver ikke-kvantifiserbar kongener.                      «Upperbound» defineres i samme forskrift som det begrep som krever bruk av kvantifiseringsgrense som bidraget fra hver ikke-kvantifiserbare kongener.</p>
2	<p><b>Bestemmelse av 7 PCB i næringsmiddel/biota</b></p> <p>Metode: US EPA 1668, mod.                      Deteksjon og kvantifisering: HRGC/HRMS                      Kvantifikasjonsgrenser: Varierer med matriks                      Måleusikkerhet: For PCB kongenerene enkeltvis: 30%                      For sum 7 PCB: 20%</p> <p>Note: «Lowerbound» defineres i EU nr 589/2014 som det begrep der man bruker null som bidrag fra hver ikke-kvantifiserbar kongener.                      «Upperbound» defineres i samme forskrift som det begrep som krever bruk av kvantifiseringsgrense som bidraget fra hver ikke-kvantifiserbare kongener.</p>
3	<p><b>M-4, metaller i biologisk materiale</b></p> <p>Metode: Analyse med ICP-SFMS utføres i henhold til ISO 17294-1,2 (mod), samt EPA-metode 200.8 (mod).                      Analyse med ICP-AES utføres i henhold til ISO 11885 (mod), samt EPA-metode 200.7 (mod).</p> <p>Prøve forbehandling: Oppslutning har skjedd i mikrobølgeovn med HNO<sub>3</sub> + H<sub>2</sub>O<sub>2</sub> i lukket teflonbeholder</p> <p>Rapporteringsgrenser (LOQ): Arsen (As): 0,08 mg/kg                      Kadmium (Cd): 0,005 mg/kg                      Kobolt (Co): 0,005 mg/kg                      Krom (Cr): 0,03 mg/kg                      Kobber (Cu): 0,1 mg/kg                      Kvikksølv (Hg): 0,01 mg/kg                      Mangan (Mn): 0,04 mg/kg                      Nikkel (Ni): 0,04 mg/kg                      Bly (Pb): 0,04 mg/kg</p>



Metodespesifikasjon	
	Sink (Zn): 0,2 mg/kg  Måleusikkerhet: Måleusikkerheten (MU) beregnes individuelt for hver enkelt prøve og er direkte koplet til den aktuelle målingen. Dette betyr at rapportert MU gjelder ved den aktuelle prøvens målte konsentrasjon. Måleusikkerheten kan variere med matriksinterferens, fortynninger og lav prøvemengde
4	<b>Prøvepreparering</b>

Godkjenner	
HEBJ	Hege Finanger Bjørnbakk
SUHA	Suleman Hajizada

Utf <sup>1</sup>	
H	ICP-SFMS  Ansvarlig laboratorium: ALS Scandinavia AB, Aurorum 10, 977 75 Luleå, Sverige
1	Ansvarlig laboratorium: ALS Laboratory Group, ALS Czech Republic s.r.o, Na Harfě 9/336, Praha, Tsjekia  Lokalisering av andre ALS laboratorier:  Ceska Lipa Bendlova 1687/7, 470 03 Ceska Lipa Pardubice V Raji 906, 530 02 Pardubice  Kontakt ALS Laboratory Group Norge, for ytterligere informasjon

Måleusikkerheten angis som en utvidet måleusikkerhet (etter definisjon i "Evaluation of measurement data – Guide to the expression of uncertainty in measurement", JCGM 100:2008 Corrected version 2010) beregnet med en dekningsfaktor på 2 noe som gir et konfidensintervall på om lag 95%.

Måleusikkerhet fra underleverandører angis ofte som en utvidet usikkerhet beregnet med dekningsfaktor 2. For ytterligere informasjon, kontakt laboratoriet.

Måleusikkerhet skal være tilgjengelig for akkrediterte metoder. For visse analyser der dette ikke oppgis i rapporten, vil dette oppgis ved henvendelse til laboratoriet.

Denne rapporten får kun gjengis i sin helhet, om ikke utførende laboratorium på forhånd har skriftlig godkjent annet. Resultatene gjelder bare de analyserte prøvene.

Angående laboratoriets ansvar i forbindelse med oppdrag, se aktuell produktkatalog eller vår webside [www.alsglobal.no](http://www.alsglobal.no)

Den digitalt signert PDF-fil representerer den opprinnelige rapporten. Eventuelle utskrifter er å anse som kopier.

<sup>1</sup> Utførende teknisk enhet (innen ALS Laboratory Group) eller eksternt laboratorium (underleverandør).



Deres prøvenavn	<b>St.3A SPMD</b>				
Labnummer	N00657320				
Analyse	Resultater	Enhet	Metode	Utført	Sign
Naftalen *	<3600	pg/l	1	1	SAHM
Acenaftalen *	120	pg/l	1	1	SAHM
Acenaften *	170	pg/l	1	1	SAHM
Fluoren *	290	pg/l	1	1	SAHM
Fenantren *	700	pg/l	1	1	SAHM
Antracene *	49	pg/l	1	1	SAHM
Fluoranten *	450	pg/l	1	1	SAHM
Pyren *	230	pg/l	1	1	SAHM
Benso(a)antracene^ *	35	pg/l	1	1	SAHM
Krysen^ *	47	pg/l	1	1	SAHM
Benso(b)fluoranten^ *	86	pg/l	1	1	SAHM
Benso(k)fluoranten^ *	24	pg/l	1	1	SAHM
Benso(a)pyren^ *	29	pg/l	1	1	SAHM
Dibenso(ah)antracene^ *	<13	pg/l	1	1	SAHM
Benso(ghi)perylene *	100	pg/l	1	1	SAHM
Indeno(123cd)pyren^ *	17	pg/l	1	1	SAHM
Sum PAH "Lowerbound" *	2300	pg/l	1	1	SAHM
Sum PAH "Upperbound" *	5900	pg/l	1	1	SAHM
PCB 28 <sup>a</sup> ulev	<3.9	ng total	2	1	SAHM
PCB 52 <sup>a</sup> ulev	<3.7	ng total	2	1	SAHM
PCB 101 <sup>a</sup> ulev	<10	ng total	2	1	SAHM
PCB 118 <sup>a</sup> ulev	<4.7	ng total	2	1	SAHM
PCB 138 <sup>a</sup> ulev	<4.4	ng total	2	1	SAHM
PCB 153 <sup>a</sup> ulev	<6.2	ng total	2	1	SAHM
PCB 180 <sup>a</sup> ulev	<2.6	ng total	2	1	SAHM
Sum PCB "Lowerbound" <sup>a</sup> ulev	0	ng total	2	1	SAHM
Sum PCB "Upperbound" <sup>a</sup> ulev	36	ng total	2	1	SAHM



Deres prøvenavn	<b>St.3B SPMD</b>				
Labnummer	N00657321				
Analyse	Resultater	Enhet	Metode	Utført	Sign
Naftalen *	<3600	pg/l	1	1	SAHM
Acenaftalen *	90	pg/l	1	1	SAHM
Acenaften *	220	pg/l	1	1	SAHM
Fluoren *	300	pg/l	1	1	SAHM
Fenantren *	770	pg/l	1	1	SAHM
Antracen *	70	pg/l	1	1	SAHM
Fluoranten *	470	pg/l	1	1	SAHM
Pyren *	480	pg/l	1	1	SAHM
Benso(a)antracen^ *	28	pg/l	1	1	SAHM
Krysen^ *	53	pg/l	1	1	SAHM
Benso(b)fluoranten^ *	55	pg/l	1	1	SAHM
Benso(k)fluoranten^ *	<20	pg/l	1	1	SAHM
Benso(a)pyren^ *	<20	pg/l	1	1	SAHM
Dibenso(ah)antracen^ *	<21	pg/l	1	1	SAHM
Benso(ghi)perylene *	<20	pg/l	1	1	SAHM
Indeno(123cd)pyren^ *	<20	pg/l	1	1	SAHM
Sum PAH "Lowerbound" *	2500	pg/l	1	1	SAHM
Sum PAH "Upperbound" *	6200	pg/l	1	1	SAHM
PCB 28 <sup>a</sup> ulev	<7.4	ng total	2	1	SAHM
PCB 52 <sup>a</sup> ulev	<6.4	ng total	2	1	SAHM
PCB 101 <sup>a</sup> ulev	<11	ng total	2	1	SAHM
PCB 118 <sup>a</sup> ulev	<7.3	ng total	2	1	SAHM
PCB 138 <sup>a</sup> ulev	<14	ng total	2	1	SAHM
PCB 153 <sup>a</sup> ulev	<12	ng total	2	1	SAHM
PCB 180 <sup>a</sup> ulev	<5	ng total	2	1	SAHM
Sum PCB "Lowerbound" <sup>a</sup> ulev	0	ng total	2	1	SAHM
Sum PCB "Upperbound" <sup>a</sup> ulev	63	ng total	2	1	SAHM



Deres prøvenavn	<b>St.4A SPMD</b>				
Labnummer	N00657322				
Analyse	Resultater	Enhet	Metode	Utført	Sign
Naftalen *	<3600	pg/l	1	1	SAHM
Acenaftalen *	190	pg/l	1	1	SAHM
Acenaften *	200	pg/l	1	1	SAHM
Fluoren *	320	pg/l	1	1	SAHM
Fenantren *	820	pg/l	1	1	SAHM
Antracen *	47	pg/l	1	1	SAHM
Fluoranten *	510	pg/l	1	1	SAHM
Pyren *	310	pg/l	1	1	SAHM
Benso(a)antracen^ *	26	pg/l	1	1	SAHM
Krysen^ *	44	pg/l	1	1	SAHM
Benso(b)fluoranten^ *	55	pg/l	1	1	SAHM
Benso(k)fluoranten^ *	<17	pg/l	1	1	SAHM
Benso(a)pyren^ *	<17	pg/l	1	1	SAHM
Dibenso(ah)antracen^ *	<17	pg/l	1	1	SAHM
Benso(ghi)perylene *	33	pg/l	1	1	SAHM
Indeno(123cd)pyren^ *	<17	pg/l	1	1	SAHM
Sum PAH "Lowerbound" *	2600	pg/l	1	1	SAHM
Sum PAH "Upperbound" *	6200	pg/l	1	1	SAHM
PCB 28 <sup>a</sup> ulev	<6.3	ng total	2	1	SAHM
PCB 52 <sup>a</sup> ulev	<5.4	ng total	2	1	SAHM
PCB 101 <sup>a</sup> ulev	<11	ng total	2	1	SAHM
PCB 118 <sup>a</sup> ulev	<6.1	ng total	2	1	SAHM
PCB 138 <sup>a</sup> ulev	<6.6	ng total	2	1	SAHM
PCB 153 <sup>a</sup> ulev	<6.5	ng total	2	1	SAHM
PCB 180 <sup>a</sup> ulev	<5.4	ng total	2	1	SAHM
Sum PCB "Lowerbound" <sup>a</sup> ulev	0	ng total	2	1	SAHM
Sum PCB "Upperbound" <sup>a</sup> ulev	48	ng total	2	1	SAHM



Deres prøvenavn	<b>St.4B SPMD</b>				
Labnummer	N00657323				
Analyse	Resultater	Enhet	Metode	Utført	Sign
Naftalen *	<3600	pg/l	1	1	SAHM
Acenaftalen *	140	pg/l	1	1	SAHM
Acenaften *	140	pg/l	1	1	SAHM
Fluoren *	290	pg/l	1	1	SAHM
Fenantren *	690	pg/l	1	1	SAHM
Antracen *	31	pg/l	1	1	SAHM
Fluoranten *	450	pg/l	1	1	SAHM
Pyren *	390	pg/l	1	1	SAHM
Benso(a)antracen^ *	36	pg/l	1	1	SAHM
Krysen^ *	60	pg/l	1	1	SAHM
Benso(b)fluoranten^ *	85	pg/l	1	1	SAHM
Benso(k)fluoranten^ *	<20	pg/l	1	1	SAHM
Benso(a)pyren^ *	<20	pg/l	1	1	SAHM
Dibenso(ah)antracen^ *	<21	pg/l	1	1	SAHM
Benso(ghi)perylene *	98	pg/l	1	1	SAHM
Indeno(123cd)pyren^ *	<21	pg/l	1	1	SAHM
Sum PAH "Lowerbound" *	2400	pg/l	1	1	SAHM
Sum PAH "Upperbound" *	6100	pg/l	1	1	SAHM
PCB 28 <sup>a</sup> ulev	<7.6	ng total	2	1	SAHM
PCB 52 <sup>a</sup> ulev	<7.3	ng total	2	1	SAHM
PCB 101 <sup>a</sup> ulev	<11	ng total	2	1	SAHM
PCB 118 <sup>a</sup> ulev	<7.4	ng total	2	1	SAHM
PCB 138 <sup>a</sup> ulev	<9.1	ng total	2	1	SAHM
PCB 153 <sup>a</sup> ulev	<8.5	ng total	2	1	SAHM
PCB 180 <sup>a</sup> ulev	<5.1	ng total	2	1	SAHM
Sum PCB "Lowerbound" <sup>a</sup> ulev	0	ng total	2	1	SAHM
Sum PCB "Upperbound" <sup>a</sup> ulev	56	ng total	2	1	SAHM



Deres prøvenavn	<b>St.5 SPMD</b>				
Labnummer	N00657324				
Analyse	Resultater	Enhet	Metode	Utført	Sign
Naftalen *	<3600	pg/l	1	1	SAHM
Acenaftalen *	180	pg/l	1	1	SAHM
Acenaften *	280	pg/l	1	1	SAHM
Fluoren *	400	pg/l	1	1	SAHM
Fenantren *	1100	pg/l	1	1	SAHM
Antracen *	61	pg/l	1	1	SAHM
Fluoranten *	850	pg/l	1	1	SAHM
Pyren *	690	pg/l	1	1	SAHM
Benso(a)antracen^ *	43	pg/l	1	1	SAHM
Krysen^ *	99	pg/l	1	1	SAHM
Benso(b)fluoranten^ *	120	pg/l	1	1	SAHM
Benso(k)fluoranten^ *	<26	pg/l	1	1	SAHM
Benso(a)pyren^ *	<25	pg/l	1	1	SAHM
Dibenso(ah)antracen^ *	<26	pg/l	1	1	SAHM
Benso(ghi)perylene *	120	pg/l	1	1	SAHM
Indeno(123cd)pyren^ *	<26	pg/l	1	1	SAHM
Sum PAH "Lowerbound" *	3900	pg/l	1	1	SAHM
Sum PAH "Upperbound" *	7600	pg/l	1	1	SAHM
PCB 28 <sup>a</sup> ulev	<9.5	ng total	2	1	SAHM
PCB 52 <sup>a</sup> ulev	<9.5	ng total	2	1	SAHM
PCB 101 <sup>a</sup> ulev	<18	ng total	2	1	SAHM
PCB 118 <sup>a</sup> ulev	<9.3	ng total	2	1	SAHM
PCB 138 <sup>a</sup> ulev	<10	ng total	2	1	SAHM
PCB 153 <sup>a</sup> ulev	<14	ng total	2	1	SAHM
PCB 180 <sup>a</sup> ulev	<3.4	ng total	2	1	SAHM
Sum PCB "Lowerbound" <sup>a</sup> ulev	0	ng total	2	1	SAHM
Sum PCB "Upperbound" <sup>a</sup> ulev	74	ng total	2	1	SAHM





Deres prøvenavn		Nullprøve SPMD			
Labnummer		SPMD			
N00657325					
Analyse	Resultater	Enhet	Metode	Utført	Sign
Naftalen *	<2700	pg/l	1	1	SAHM
Acenaftalen *	<40	pg/l	1	1	SAHM
Acenaften *	56	pg/l	1	1	SAHM
Fluoren *	150	pg/l	1	1	SAHM
Fenantren *	630	pg/l	1	1	SAHM
Antracenen *	<24	pg/l	1	1	SAHM
Fluoranten *	100	pg/l	1	1	SAHM
Pyren *	<64	pg/l	1	1	SAHM
Benso(a)antracenen^ *	<18	pg/l	1	1	SAHM
Krysen^ *	<19	pg/l	1	1	SAHM
Benso(b)fluoranten^ *	<19	pg/l	1	1	SAHM
Benso(k)fluoranten^ *	<19	pg/l	1	1	SAHM
Benso(a)pyren^ *	<18	pg/l	1	1	SAHM
Dibenso(ah)antracenen^ *	<19	pg/l	1	1	SAHM
Benso(ghi)perylene *	<19	pg/l	1	1	SAHM
Indeno(123cd)pyren^ *	<19	pg/l	1	1	SAHM
Sum PAH "Lowerbound" *	940	pg/l	1	1	SAHM
Sum PAH "Upperbound" *	3900	pg/l	1	1	SAHM
PCB 28 <sup>a</sup> ulev	<5.5	ng total	2	1	SAHM
PCB 52 <sup>a</sup> ulev	<4.9	ng total	2	1	SAHM
PCB 101 <sup>a</sup> ulev	<5.6	ng total	2	1	SAHM
PCB 118 <sup>a</sup> ulev	<3.7	ng total	2	1	SAHM
PCB 138 <sup>a</sup> ulev	<3.7	ng total	2	1	SAHM
PCB 153 <sup>a</sup> ulev	<3.6	ng total	2	1	SAHM
PCB 180 <sup>a</sup> ulev	<0.96	ng total	2	1	SAHM
Sum PCB "Lowerbound" <sup>a</sup> ulev	0	ng total	2	1	SAHM
Sum PCB "Upperbound" <sup>a</sup> ulev	28	ng total	2	1	SAHM



"a" etter parameternavn indikerer at analysen er utført akkreditert ved ALS Laboratory Group Norway AS.

"a ulev" etter parameternavn indikerer at analysen er utført akkreditert av underleverandør.

"\*\*" etter parameternavn indikerer uakkreditert analyse.

Utførende laboratorium er oppgitt i tabell kalt Utf.

n.d. betyr ikke påvist.

n/a betyr ikke analyserbart.

< betyr mindre enn.

> betyr større enn.

Metodespesifikasjon	
1	<p><b>Bestemmelse av polisykliske aromatiske hydrokarboner, PAH-16</b></p> <p>Metode: EPA 429, ISO 11338, IP 346                      Måleprinsipp: HRGC-HRMS med isotop fortyning                      Ekstraksjonsmåte: Membranen med innhold ekstraheres med n-heksan før en Soxhlet ekstraksjon foretas.                      Forbindelser som inngår i pakken: Naftalen                      Acenaftalen                      Acenaften                      Fluoren                      Fenantren                      Antracen                      Fluoranten                      Pyren                      Benzo(a)antracen                      Krysen                      Benzo(b)fluoranten                      Benzo(k)fluoranten                      Benzo(a)pyren                      Dibenzo(ah)antracen                      Benzo(ghi)perylene                      Indeno(1,2,3-c,d)pyren</p> <p>Måleusikkerhet: 30%</p> <p>Akkreditering: Analysen av SPMD-membranen er akkreditert. Beregning fra ng/SPMD til vannkonsentrasjon er ikke akkreditert.</p> <p>Andre opplysninger: Prøven ble lagret hos laboratorie ved mørke og kjølige (&lt;4°C) betingelser. Ved flere SPMD'er i samme boks blir resultatet rapportert per én SPMD (gjennomsnitt av alle SPMD'er) dersom ikke annet er avtalt.</p>
2	<p><b>Bestemmelse av polyklorerte bifenyler, PCB-7</b></p> <p>Metode: EPA 1668 modifisert                      Måleprinsipp: HRGC-HRMS ved isotop fortyning                      Ekstraksjonsmåte: Membranen med innhold ekstraheres med n-heksan før en Soxhlet ekstraksjon foretas.                      Forbindelser som inngår i pakken: PCB 28                      PCB 52                      PCB 101                      PCB 118                      PCB 138                      PCB 153                      PCB 180</p> <p>Måleusikkerhet: 30%</p> <p>Akkreditering: Analysen av SPMD-membranen er akkreditert. Beregning fra ng/SPMD til vannkonsentrasjon er ikke akkreditert.</p> <p>Andre opplysninger: Prøven ble lagret hos laboratorie ved mørke og kjølige (&lt;4°C) betingelser. Ved flere SPMD'er i samme boks blir resultatet rapportert per én SPMD</p>



Metodespesifikasjon	
	(gjennomsnitt av alle SPMD'er) dersom ikke annet er avtalt. Beregning av sum PCB og TEQ parametere gjøres på bakgrunn av målte verdier.

Godkjenner	
SAHM	Sabra Hashimi

Utf <sup>1</sup>	
1	Ansvarlig laboratorium: ALS Laboratory Group, ALS Czech Republic s.r.o, Na Harfě 9/336, Praha, Tsjekkia  Lokalisering av andre ALS laboratorier:  Ceska Lipa                      Bendlova 1687/7, 470 03 Ceska Lipa Pardubice                      V Raji 906, 530 02 Pardubice  Kontakt ALS Laboratory Group Norge, for ytterligere informasjon

Måleusikkerheten angis som en utvidet måleusikkerhet (etter definisjon i "Evaluation of measurement data – Guide to the expression of uncertainty in measurement", JCGM 100:2008 Corrected version 2010) beregnet med en dekningsfaktor på 2 noe som gir et konfidensinterval på om lag 95%.

Måleusikkerhet fra underleverandører angis ofte som en utvidet usikkerhet beregnet med dekningsfaktor 2. For ytterligere informasjon, kontakt laboratoriet.

Måleusikkerhet skal være tilgjengelig for akkrediterte metoder. For visse analyser der dette ikke oppgis i rapporten, vil dette oppgis ved henvendelse til laboratoriet.

Denne rapporten får kun gjengis i sin helhet, om ikke utførende laboratorium på forhånd har skriftlig godkjent annet. Resultatene gjelder bare de analyserte prøvene.

Angående laboratoriets ansvar i forbindelse med oppdrag, se aktuell produktkatalog eller vår webside [www.alsglobal.no](http://www.alsglobal.no)

Den digitalt signert PDF-fil representerer den opprinnelige rapporten. Eventuelle utskrifter er å anse som kopier.

<sup>1</sup> Utførende teknisk enhet (innen ALS Laboratory Group) eller eksternt laboratorium (underleverandør).