

NOTAT

OPPDRAAG	Ren Harstad Havn, overvåking	DOKUMENTKODE	712786-RIGm-NOT-003
EMNE	Overvåking deponi 1.-2. kvartal 2016	TILJENGELIGHET	Åpen
OPPDRAAGSGIVER	Harstad kommune	OPPDRAAGSLEDER	Elin O. Kramvik
KONTAKTPERSON	Tyra Meininger Saudland	SAKSBEH	Karen Kalstad Forseth
KOPI	Evy Jørgensen, Fylkesmannen i Troms Harald Solberg, Miljødirektoratet	ANSVARLIG ENHET	4013 Tromsø Miljøgeologi

SAMMENDRAG

Harstad kommune har engasjert Multiconsult ASA for å gjennomføre overvåking av deponiet på Seljestad, samt av tildekkingslaget som ble etablert i forbindelse med oppryddingen av forurensede sedimenter i Harstad havn.

Overvåkingen av deponiet har omfattet dykkerinspeksjon langs deponicellene samt bruk av passive prøvetakere (DGT og SPMD) og blåskjell for å avdekke eventuell lekkasje av organiske miljøgifter og tungmetaller.

Det ble satt ut til sammen 7 rigger med passive prøvetakere og blåskjell. Plasseringen av prøvetakerne var på forhånd bestemt ut i fra hvilke celler som inneholder sedimenter med høy forurensningsgrad. I tillegg ble det satt ut prøvetakere i endene av deponiet, mot land i nord og sør. Prøvetakerne og blåskjellene ble samlet inn etter 43 døgn. DGT-membranene ble kjemisk analysert for bly (Pb), kadmium (Cd), kobber (Cu), krom (Cr), nikkel (Ni) og sink (Zn). SPMD-membranene og blåskjell ble kjemisk analysert for PAH₁₆ og PCB₇. Blåskjellene ble i tillegg analysert med hensyn på kvikksølv (Hg). Nullprøver for blåskjell og SPMD ble analysert for de samme parameterne som de øvrige prøvene.

Analyseresultatene for blåskjell er sammenlignet med Miljødirektoratets tilstandsklasser for organiske miljøgifter i blåskjell, og resultater for SPMD og DGT er sammenlignet med Miljødirektoratets tilstandsklasser for organiske miljøgifter i vann.

Påviste konsentrasjoner av tungmetaller i DGT tilsvarer tilstandsklasse I (Bakgrunnsverdier) for samtlige stasjoner utenom sink i tilstandsklasse II (god miljøtilstand) i en av stasjonene (ST.2). Påviste konsentrasjoner av kvikksølv i blåskjell tilsvarer også tilstandsklasse I.

Det er ikke påvist PAH-forbindelser, PCB eller kvikksølv over tilstandsklasse II i blåskjell, utenom PAH-forbindelsen benzo(a)pyren i tilstandsklasse III i en av stasjonene (ST.5).

Det er påvist PCB₇ over deteksjonsgrensen i SPMD-membranene i to av syv stasjoner, men det er ikke utarbeidet tilstandsklasser for PCB₇ i vann. Det er ikke påvist PCB₇ i konsentrasjoner over tilstandsklasse II i blåskjell.

Dykkerinspeksjonen avdekket ingen synlige skader eller lekkasjer på cellespunken.

Det foreligger ingen mistanke om at påviste konsentrasjoner av PAH skyldes lekkasje fra deponiet, og det anses ikke som nødvendig med tiltak ut over videre overvåking i henhold til godkjent overvåkingsprogram.

Neste overvåkingsrunde for deponiet gjennomføres i løpet av 1.-2. kvartal 2017.

00	28.06.2016	Ren Harstad Havn. Overvåking deponi 1.-2. kvartal 2016	Karen Kalstad Forseth	Iselin Johnsen	Elin O. Kramvik
UTG.	DATO	BESKRIVELSE	UTARBEIDET AV	KONTROLLERT AV	GODKJENT AV

1 Innledning

Under oppryddingen av forurensede sjøbunnsedimenter i Harstad havn ble det deponert ca. 172 000 m³ forurensede masser i og bak cellespunter på Seljestad. Multiconsult AS var engasjert av Harstad kommune som rådgiver i miljøgeologi for oppryddingsprosjektet. Harstad kommune har videre engasjert Multiconsult AS for å følge opp overvåking av deponi og tildekkingslaget i etterdriftsfasen.

Overvåkingen er utført i henhold til godkjent overvåkingsplan, Multiconsults notat 711266-RIGm-NOT-006 [1].

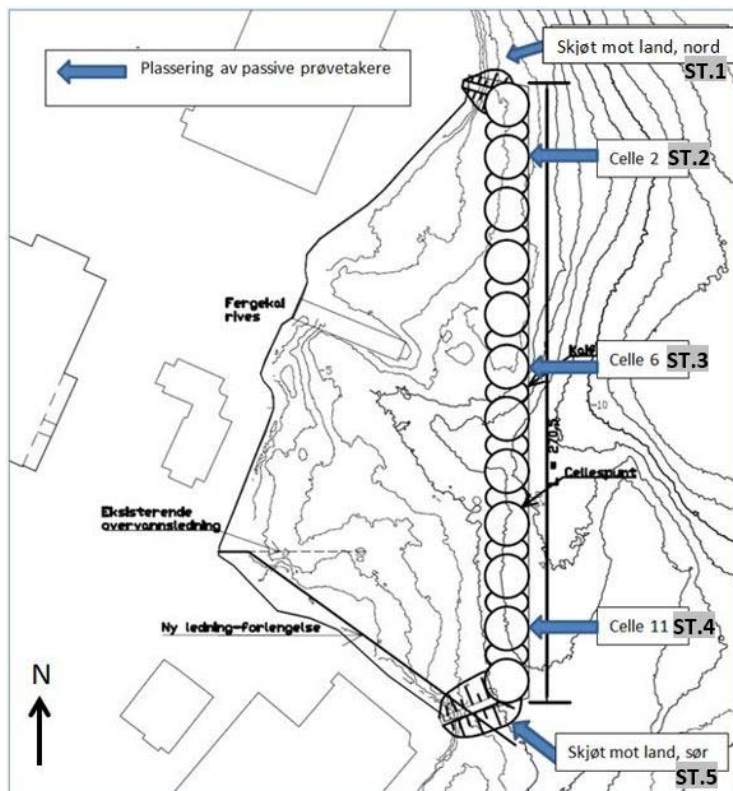
Foreliggende notat beskriver utførte undersøkelser i forbindelse med overvåkingen av deponiet 1.-2. kvartal 2016, samt en enkel vurdering av analyseresultatene. Resultater fra overvåking av tildekkingslaget presenteres i eget notat.

2 Bakgrunn passive prøvetakere

I forbindelse med overvåkingen med hensyn på eventuelle lekkasjer fra deponiet er det satt ut til sammen syv rigger med DGT (Diffusive gradients in thin-films), SPMD (Semi Permeable Membrane Device) og blåskjell på utvalgte celler, samt ved deponiskjøt mot land i nord og sør.

Plasseringen av prøvetakerne og blåskjellene er valgt ut ifra hvilke celler som inneholder sedimenter med høy forurensningsgrad (Figur 1 og Tabell 1), i henhold til godkjent overvåkingsprogram [1].

Riggene med passive prøvetakere og blåskjell er satt ut i to nivåer på to av cellene og i ett nivå i deponiskjøten mot land i sør (ST.5) og i nord (ST.1), samt på en celle der det ikke var nok dybde for to nivåer. I stasjonene hvor det er satt ut prøvetakere i to nivåer er ST.A i topp og ST.B nærmest bunnen. Riggene på cellene ble festet til prefabrikkerte stålinnretninger som på forhånd var sveiset fast i spunten. I deponiskjøt mot land i nord og i sør (ST.1 og ST.5), er passive prøvetakere og blåskjell festet ved hjelp av oppdriftsbøyer og lodd.



Figur 1: Plassering av passive prøvetakere og blåskjell.

Tabell 1: Oversikt plassering passive prøvetakere og blåskjell.

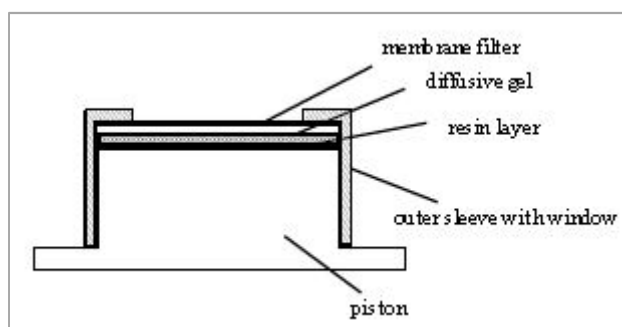
Plassering	Cellene inneholder mudringsmasser fra delområde
Celle 2 (ST.2)	N-III (Hg)
Celle 6 (ST.3)	N-I, N-III (Hg), N-IV, N-VI
Celle 11 (ST.4)	N-IV
Deponiskjøt mot land, nord (ST.1)	
Deponiskjøt mot land, sør (ST.5)	

2.1 DGT (Diffusive gradients in thin-films)

DGT er en ionebytter som oppkonsentrerer spormetaller i vann. Prøvetakeren er i plast og inneholder et filter, en hydrogel og en ionebytter. Metallioner i vannet diffunderer gjennom filteret og geleen, og akkumuleres i ionebytteren. Resultatene fra analyser av DGT vil gi et bilde av gjennomsnittskonsentrasjoner i vannet i perioden prøvetakerne er utplassert.

DGT inneholder kvikksølv, og kan derfor ikke benyttes for å detektere kvikksølv.

En skjematisk presentasjon er vist i Figur 2.



Figur 2: Skjematisk presentasjon DGT (kilde: ALS Laboratory Group).

2.2 SPMD (Semi Permeable Membrane Device)

SPMD består av tynne plastmembraner som er fylt med lipid. Disse prøvetakerne tar opp organiske miljøgifter som er løst i vann (ikke partikkelbundet). Polyklorerte bifenyler (PCB) og polysykliske aromatiske hydrokarboner (PAH) er lipidløselige forbindelser. Den løste fraksjonen av disse stoffene vil diffundere gjennom plastmembranen og inn i lipidet. Resultatene fra analyser av SPMD vil gi et bilde av gjennomsnittskonsentrasjoner i vannet i perioden prøvetakerne er utplassert. Til sammenligning vil en vannprøve kun gi et øyeblikksbilde av miljøgiftsnivået [2].

Fordelen med passive prøvetakere er at det er mulig å måle miljøgiftene selv i lave konsentrasjoner siden de oppkonsentreres i lipidene inne i membranen. Opptaket av stoffer styres av forskjellen i konsentrasjonen mellom vannet på utsiden av membranen og lipidene på innsiden [2].

SPMD-membranen leveres ferdig montert i engangsbur av aluminium, se Figur 3.



Figur 3: SPMD-membran i engangsbur (foto: ALS Laboratory Group).

2.3 Blåskjell

For å overvåke konsentrasjonen av kvikksølv og organiske miljøgifter (PAH og PCB) bundet til partikler i vannmassene er det benyttet blåskjell. Blåskjell ernærer seg ved å filtrere ut organiske partikler som finnes i vannmassene. Eventuelle miljøgifter som finnes bundet til partikler blir dermed tatt opp av skjellene. Skjell har en meget begrenset evne til å bryte ned og skille ut slike komponenter, slik at konsentrasjonene som måles i organismene kan gi en indikasjon på hvor mye partikkelbunden forurensning som finnes i et gitt område.

Ved å benytte en kombinasjon av passive prøvetakere (SPMD) og blåskjell vil man få god informasjon om hva som eventuelt lekker ut av deponiet. Det bør unngås å benytte blåskjell i gyteperioden (mai/juni til august/september) ettersom skjellene kan kvitte seg med noen miljøgifter gjennom gytingen [2].

3 Utførte undersøkelser

3.1 Utsetting og innsamling av DGT, SPMD og blåskjell

Utsettingen av de passive prøvetakerne og blåskjell ble utført 8. mars med innsamling den 20. april 2016. Arbeidet ble utført ved hjelp av dykkere fra SJ Dykk AS.

Miljøgeolog fra Multiconsult var til stede for å instruere dykkerne for utplasseringen av prøvetakerne samt ved innsamling av rigger med passive prøvetakere og blåskjell.

Dato og klokkeslett for utsetting og innhenting av passive prøvetakere og blåskjell er vist i Tabell 2. Lufttemperaturen var 3 °C og vanntemperaturen ble målt til 4 °C ved utsetting av prøvetakerne. Ved innsamling var lufttemperaturen 8 °C og vanntemperaturen ble målt til 5 °C. Vanndybden til prøvepunktet er målt av dykkerne og korrigert for tidevann (ref. Sjøkartverkets kartnull). Koter for festebraketter er vist i Tabell 2.

Tabell 2: Data for utsetting og innsamling av DGT, SPMD og blåskjell.

Stasjon	Klokkeslett utsetting 8. mars 2016	Klokkeslett innsamling 20. april 2016	Kote prøvestasjon (sjøkartnull)
ST.1	11:30	09:50	-2,4
ST.2	11:50	11:00	-3,9
ST.3a	12:11	11:09	-3,3
ST.3b	12:03	11:22	-5,7
ST.4a	12:40	11:47	-3,6
ST.4b	12:35	11:39	-6,9
ST.5	12:51	11:57	-5,0

3.1.1 DGT

DGTene leveres i tette plastposer som inneholder noen dråper 0,01 M NaNO₂-løsning og ble holdt fuktig i lukket emballasje helt fram til utsetting.

Under innsamling ble prøvetakeren skylt i ionebyttet vann før den ble pakket i emballasje levert av laboratoriet. De innsamlede prøvetakerne ble oppbevart i kjøleskap til de ble sendt til analyselaboratoriet.

Informasjon om vanntemperatur og prøvetakingsperiodens varighet ble sendt til laboratoriet.

3.1.2 SPMD

SPMD-membranene ble levert ferdig montert i engangsbur, i lukkede rilsanposer fra laboratoriet. For å hindre at SPMD-membranen ble eksponert for eksos fra båter eller annen type luftforurensning i kaiområdet, ble posene med prøvetakere åpnet under vann.

Under innsamlingen av SPMD-burene med membran ble disse lagt direkte i rilsanposer under vann. Dykkeren leverte deretter posen med både sjøvann og SPMD til miljøgeolog som umiddelbart helte ut vannet og forseglet rilsanposen før den ble lagt i tette aluminiumsbokser.

En nullprøve for SPMD ble oppbevart nedfrosset i perioden da de passive prøvetakerne stod ute i sjøen. Nullprøven skal representere bakgrunnsnivået av PAH-forbindelser og PCB₇ i membranene.

De innsamlede prøvetakerne ble umiddelbart frosset ned før de ble sendt til analyselaboratoriet.

Informasjon om vanntemperatur og prøvetakingsperiodens varighet ble sendt til laboratoriet.

3.1.3 Blåskjell

Blåskjellene som ble benyttet i overvåkingen ble kjøpt hos Matbaren AS i Harstad. Skjellene selges for konsum og ble levert i til sammen åtte nett á ca. 1 kg per stk.

En nullprøve for blåskjellene ble oppbevart nedfrosset i perioden da blåskjellene stod ute i sjøen. Nullprøven skal representere bakgrunnsnivået av evt. miljøgifter fra oppdretteren.

De innsamlede blåskjellprøvene ble umiddelbart frosset ned etter innsamling, før de ble sendt til analyselaboratoriet.

3.2 Dykkerinspeksjoner

Dykkerinspeksjonene ble utført av dykkere fra SJ Dykk AS den 1. mars 2016.

Det er foretatt dykking langs spunten, spuntfoten og erosjonssikringen for å avdekke eventuelle lekkasjer eller andre avvik ved spunten. Dykkerobservasjoner er dokumentert med video, samt oppsummert i en enkel rapport (vedlegg A, video på minnepenn).

3.3 Laboratorieundersøkelser

Til sammen syv DGT er analysert for tungmetaller (Pb, Cd, Cu, Cr, Ni og Zn). Til sammen åtte SPMD-membraner og åtte prøver med blåskjell er kjemisk analysert for PCB₇ og PAH₁₆. Blåskjell er i tillegg analysert med hensyn på kvikksølv (Hg).

Analysene er utført av ALS Laboratory Group som er akkreditert for denne typen analyser.

Fullstendig analysebevis er gitt i vedlegg B.

4 Resultater

4.1 DGT

Analyseresultatene av metaller fra DGT er sammenlignet med Miljødirektoratets tilstandsklasser for miljøgifter i vann, veileder TA-2229/2007 [3], og oppsummert i Tabell 3.

Tabell 3: Analyseresultater for metaller (DGT). Alle verdier i µg/l.

Stasjon	Pb	Cd	Cu	Cr	Ni	Zn
ST.1	0,0217	0,0105	0,244	<0,05	0,151	1,16
ST.2	0,0196	0,0104	0,119	<0,05	0,154	1,62
ST.3A	0,00785	0,0113	0,182	<0,05	0,173	1,47
ST.3B	0,00683	0,00952	0,09	<0,05	0,157	1,19
ST.4A	0,00615	0,0104	0,08	<0,05	0,14	1,32
ST.4B	0,00783	0,00945	0,124	<0,05	0,141	1,23
ST.5	0,00726	0,0112	0,11	<0,05	0,141	1,36

Øvre grense, Tilstandsklasse I	<0,05	<0,03	<0,3	<0,2	<0,5	<1,5
Øvre grense, Tilstandsklasse II	2,2	0,24	0,64	3,4	2,2	2,9
Øvre grense, Tilstandsklasse III	2,9	1,5	0,8	36	12	6
Øvre grense, Tilstandsklasse VI	28	15	7,7	360	120	60
Øvre grense, Tilstandsklasse V	>28	>15	>7,7	>360	>120	>60

< = mindre enn

> = større enn

4.2 SPMD

Analyseresultatene av vannløselige forbindelser fra SPMD-membranene er sammenlignet med Miljødirektoratets tilstandsklasser for miljøgifter i vann, veileder TA-2229/2007 [3], og oppsummert i Tabell 4.

Tabell 4: Analyseresultater for PCB₇ og PAH₁₆ løst i SPMD-membran, alle verdier i pg/l (10⁻⁶ µg/l).

Benzo[ghi]perylene	<20	<21	140	81	110	61	58	89	37	<10	2×10 ³	3×10 ³	3×10 ⁴
Dibenzo[ah]antracen	<21	<21	<21	<21	<20	<22	<18	<16	<23	-	3×10 ⁴	6×10 ⁴	0,6×10 ⁶
Benso(a)pyren	48	150	76	75	31	36	49	94	<5	5×10 ⁴	0,1×10 ⁶	0,5×10 ⁶	
Benzo[k]fluoranten	170	120	130	92	33	43	59	210	-	2,7×10 ⁴	6×10 ⁴	0,6×10 ⁶	
Benzo[b]fluoranten	160	270	130	140	51	74	92	180	<17	3×10 ⁴	6×10 ⁴	0,6×10 ⁶	
Indeno[123cd]pyren	<21	110	36	68	<22	<20	<23	36	<17	2×10 ³	3×10 ³	3×10 ⁴	
Krysen	190	340	160	150	85	89	98	230	-	7×10 ⁴	7×10 ⁴	14×10 ⁴	
Benzo(a)antracen	130	240	95	110	59	49	62	130	<6	1,2×10 ⁴	1,8×10 ⁴	18×10 ⁴	
Pyren	440	810	700	660	390	440	490	930	<53	2,3×10 ⁴	2,3×10 ⁴	4,6×10 ⁴	
Fluoranthen	370	1000	780	690	440	520	540	970	<290	1,2×10 ⁵	9×10 ⁵	1,8×10 ⁶	
Antracen	100	150	71	54	39	48	54	100	-	<1,1×10 ⁵	3,6×10 ⁵	3,6×10 ⁶	
Fenantren	690	990	840	820	840	870	740	990	<250	1,3×10 ⁶	5,1×10 ⁶	10×10 ⁶	
Fluoren	350	340	420	310	260	440	240	520	<190	2,5×10 ⁶	5×10 ⁶	50×10 ⁶	
Acenaften	<55	<54	250	210	160	290	160	900	<34	3,8×10 ⁶	5,8×10 ⁶	58×10 ⁶	
Acenaftylen	<73	<73	<81	<91	<74	<81	<92	<81	<100	1,3×10 ⁶	3,3×10 ⁶	33×10 ⁶	
Naftalen	14000	11000	9800	11000	8400	9900	9600	15000	<660	2,4×10 ⁶	80×10 ⁶	160×10 ⁶	
PCB ₇	0	55	44	0	0	0	0	0	-	-	-	-	
Stasjon	Nullprøve	ST.1	ST.2	ST.3A	ST.3B	ST.4A	ST.4B	ST.5	Klasse I	Klasse II	Klasse III	Klasse IV	

<= mindre enn deteksjonsgrensen
 - = Foreligger ingen tilstandsklasser

I nullprøven for SPMD er det påvist PAH-forbindelser i konsentrasjoner tilsvarende tilstandsklasse II. Disse konsentrasjonene skyldes mest sannsynlig forurensning i forbindelse med håndtering av membranene i laboratoriet og/eller i forbindelse med transport. Laboratoriet opplyser at resultatene for nullprøven ikke trekkes fra resultatene for de øvrige prøvetakerne.

4.3 Blåskjell

Analyseresultatene for prøvene av blåskjell (friskvektsbasis) er sammenlignet med Miljødirektoratets veileder 97:03 [4]. Basert på organismers innhold av organiske miljøgifter, deler Miljødirektoratet forurensningsgraden inn i fem tilstandsklasser. Tilstandsklasse I representerer blåskjell med ubetydelig - lite forurensning, mens tilstandsklasse V representerer meget sterkt forurensede blåskjell.

Det foreligger tilstandsklasser for PCB₇, PAH₁₆ og PAH-forbindelsen benzo(a)pyren (B(a)p). For de øvrige analyserte PAH-forbindelsene foreligger det ingen tilstandsklasser.

Analyseresultatene for blåskjell er vist i Tabell 5.

Tabell 5: Analyseresultater for PCB₇, benzo(a)pyren, PAH₁₆ og kvikksølv (Hg) i blåskjell (bløtdeler minus lukkemuskler).

Stasjon	PCB ₇ (µg/kg)	Benso(a)pyren (µg/kg)	PAH ₁₆ (µg/kg)	Hg* (mg/kg)
Nullprøve	2	<0,33	19	0,0155
ST.1	2	0,45	79	0,0137
ST.2	2,5	<0,35	73	0,0137
ST.3A	2,2	0,48	63	0,0117
ST.3B	2,5	0,6	90	0,0141
ST.4A	2,6	0,48	77	0,0145
ST.4B	2,5	0,58	39	0,0132
ST.5	3,1	3,0	60	0,011

Øvre grense, Tilstandsklasse I	<4	<1	<50	<0,2
Øvre grense, Tilstandsklasse II	15	3	200	0,5
Øvre grense, Tilstandsklasse III	40	10	2000	1,5
Øvre grense, Tilstandsklasse VI	100	30	5000	4
Øvre grense, Tilstandsklasse V	>100	>30	>5000	>4

< = mindre enn

> = større enn

* = tørrvektsbasis

4.4 Dykkerinspeksjoner

Det er ikke registrert synlige skader eller lekkasjer på spuntvegg og cellespunter.

Alle anoder er på plass og forbrukes som forventet. Det er rapportert om løse fester for fem anoder samt at tre av anodene er delvis nedgravd i steinfylling. I tillegg er det rapportert at en av anodene er revet litt ut og bøyd.

Inspeksjonsrapport og DVD med film fra dykkingen er gitt i vedlegg A.

5 Vurdering av forurensnings situasjonen

DGT, SPMD-membranene og blåskjellene sto ute i 43 døgn (8. mars til 20. april 2016).

Påviste konsentrasjoner av tungmetaller i DGTene tilsvarer tilstandsklasse I (bakgrunnsverdier) for samtlige stasjoner utenom sink i tilstandsklasse II (god miljøtilstand) i ST.2.

For SPMD-membranene tilsvarer påviste konsentrasjoner av PAH-forbindelser tilstandsklasse II (god miljøtilstand) i samtlige stasjoner.

Det er påvist PCB₇ over deteksjonsgrensen i to av sju SPMD-membraner, men det er ikke utarbeidet tilstandsklasser for PCB i vann. Det er ikke påvist PCB₇ i nullprøven for SPMD.

Det er ikke påvist PCB₇, benso(a)pyren eller PAH₁₆ over tilstandsklasse II i blåskjellene, bortsett fra for ST.5 der det er påvist konsentrasjoner av benso(a)pyren tilsvarende tilstandsklasse III (moderat miljøtilstand). Den påviste konsentrasjonen av benso(a)pyren i ST.5 ligger på nedre grenseverdi for tilstandsklasse III. For kvikksølv tilsvarer samtlige påviste konsentrasjoner i blåskjell tilstandsklasse I (ubetydelig - lite forurenset). Påviste konsentrasjoner i nullprøven for blåskjell tilsvarer tilstandsklasse I (ubetydelig - lite forurenset) for samtlige parametere.

ST.5 er plassert i deponiskjøtt mot land i sør. Det har foregått anleggsvirksomhet i området, og det kan ikke utelukkes at den forhøyede konsentrasjonen av benso(a)pyren i ST.5 skyldes anleggsvirksomhet.

6 Videre arbeid

Hovedmålet for prosjektet Ren Harstad Havn var å redusere innhold av de prioriterte miljøgiftene til tilstandsklasse III (moderat miljøtilstand) eller bedre. Dette innebærer at sedimentene i Harstad havn nødvendigvis ikke er definert som rene, og kan derfor fortsatt være en kilde til spredning av miljøgifter. I tillegg pågår det mye anleggsvirksomhet og båttrafikk i Harstad Havn som kan ha bidratt til påviste konsentrasjoner av PAH-forbindelser i ST.5.

I henhold til overvåkingsplanen skal det gjennomføres tiltak dersom det registreres tegn til lekkasje gjennom deponiet eller ved påvisning av miljøgifter over tilstandsklasse II.

Dykkerinspeksjonen avdekte ingen synlige skader eller lekkasjer, og det er heller ikke påvist konsentrasjoner av miljøgifter i verken passive prøvetakere eller blåskjell med unntak av benso(a)pyren i blåskjell fra ST.5. Konsentrasjonen av benso(a)pyren i blåskjell i ST.5 ligger på nedre grenseverdi for tilstandsklasse III.

Det foreligger ingen mistanke om at påviste konsentrasjoner skyldes lekkasje fra deponiet, og det anses ikke som nødvendig med tiltak ut over videre overvåking i henhold til godkjent overvåkingsprogram.

Neste overvåkingsrunde med utsetting av passive prøvetakere og blåskjell gjennomføres i løpet av 1. – 2. kvartal 2017. I samme runde skal det også utføres dykkerinspeksjon av deponiet. I 2017 skal Fylkesmannen evaluere overvåkingen, og ta stilling til om det skal gjøres endringer i overvåkningsopplegg eller frekvensen på overvåkingen.

7 Referanser

- [1] Multiconsult, 2014. Notat 711266-RIGm-NOT-006 «Samlet plan for overvåking av deponi og tildekkingslag».
- [2] Evenset, A. et al, 2012. «Overvåking av tiltak mot forurenset sediment i Tromsø havn». Akvaplan niva AS rapport: 4970-01.
- [3] Miljødirektoratet, 2012. «Revidering av klassifisering av metaller og organiske miljøgifter i vann og sedimenter». TA-2229/2007.
- [4] Miljødirektoratet, 1997. Veileder 97:03. «Klassifisering av miljøkvalitet i fjorder og kystfarvann» TA-1467/1997.

Vedlegg

- A Inspeksjonsrapport SJ Dykk AS. Video på minnepenn.
- B Analyserapporter ALS

Vedlegg A

Inspeksjonsrapport SJ Dykk AS. Video på minnepenn.

SJ Dykk AS
Langnesveien 14
9408 Harstad
Mobil: 90 05 58 29
Kto nr: 1503 04 78298
Org. no. 912 082 180 MVA
Mail: stig@sjdykk.no



Multiconsult AS

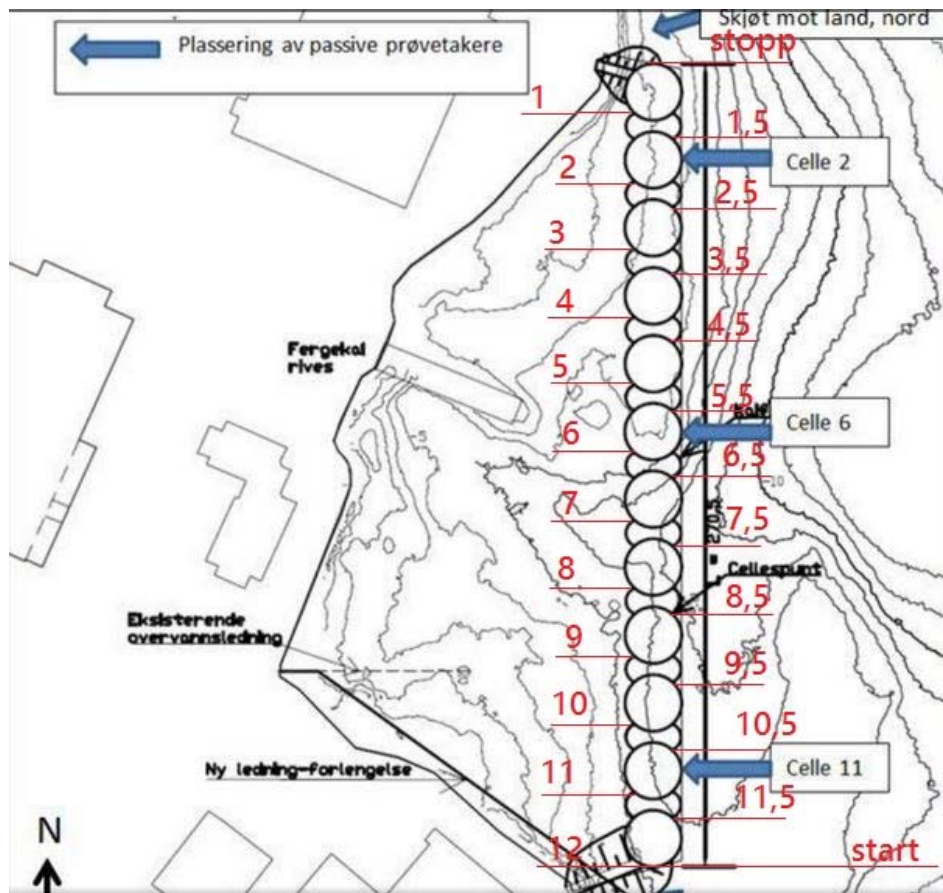
v/Karen Kalstad Forseth

01.03.2016

Sted: Kai Seljestad (deponi), Harstad.

Inspeksjon av spuntceller og anoder.

Skjøtene mellom cellene er navngitt som vist på bildet med rød tekst.



Oversikt over spuntcellene:

På hver "start" kjører ROV'en fra bunnen, opp til toppen av skjøten mellom cellene og ned igjen.

Se på tidspunkt nede i høyre hjørne på videofilene for å finne start tidspunktene.

Video 1 og video 2 hører til den følgende tabellen.

Celle nr:	Start:	Merknad:
Start 12	11:27	Ingen merknad
11,5	11:31	Ingen merknad
11	11:34	Ingen merknad
10,5	11:37:45	Ingen merknad
10	11:41:30	Ingen merknad
9,5	11:46	Ingen merknad
9	11:48:25	Ingen merknad
8,5	11:51:20	Ingen merknad
8	11:54	Ingen merknad
7,5	11:56:50	Ingen merknad
7	12:01:50	Ingen merknad
6,5	12:04	Ingen merknad
6	12:06:40	Ingen merknad
5,5	12:09:30	Ingen merknad
5	12:11:30	Ingen merknad
4,5	12:13:40	Ingen merknad
4	12:15:20	Ingen merknad
3,5	12:17:10	Ingen merknad
3	12:19:40	Ingen merknad
2,5	12:21:10	Ingen merknad
2	12:23	Ingen merknad
1,5	12:25:30	Ingen merknad
1	12:27	Ingen merknad
Stopp		

Videofilen som hører til oversikt over spuntcellene ble delt i to, og det er en 45 sekunder overlapp fra b til a.

Oversikt over anodene:

"Oversikt over anodene" følger det originale kartet, hvor hver hele spuntcelle har et helt tall og hver halve spuntcelle har et halvtall.

Videofil 3,4,5 og 7,5 hører til den følgende tabellen.

Celle nr:	Tid:	Anoder:	Merknad:
1	12:43:40	9 stk	2 av anodene delvis nedgravd i steinfylling. Mye sink igjen.
1,5	12:51:45	6 Stk	Mye sink igjen, ser bra ut.
2	12:56:40	9 Stk	Mye sink igjen, ser bra ut.
2,5	13:05	6 Stk	Mye sink igjen, ser bra ut.
3	13:09	9 Stk	Mye sink igjen, ser bra ut. Bunnen av 1 anode er nedgravd.
3,5	13:17	6 Stk	Mye sink igjen, ser bra ut.
4	13:21	9 Stk	Mye sink igjen, ser bra ut.
4,5	13:25:45	6 Stk	Mye sink igjen, ser bra ut.
5	13:29	9 Stk	1 av anodene er revet litt ut og bunnen er løs. (anoden er bøyd)
5,5	13:35:30	6 Stk	1 av anodene har en løs sveis i bunnen. Mye sink igjen, ser bra ut.
6	13:40:50	9 Stk	1 av anodene har en løs sveis i bunnen. Mye sink igjen, ser bra ut.
6,5	13:46:20	6 Stk	Mye sink igjen, ser bra ut.
7	13:51	9 Stk	Mye sink igjen, ser bra

			ut.
7,5 (egen videofil)	Videofil 7,5	6 Stk	OBS! egen videofil! Mye sink igjen, ser bra ut.
8	14:00	9 Stk	1 av anodene har en løs sveis i bunnen. Mye sink igjen, ser bra ut.
8,5	14:05:30	6 Stk	Mye sink igjen, ser bra ut.
9	14:09:30	9 Stk	Mye sink igjen, ser bra ut.
9,5	14:15	6 Stk	Mye sink igjen, ser bra ut.
10	14:20	9 Stk	Mye sink igjen, ser bra ut.
10,5	14:26	6 Stk	Mye sink igjen, ser bra ut.
11	14:31	9 Stk	1 av anodene har en løs sveis i bunnen. Mye sink igjen, ser bra ut.
11,5	14:37	6 Stk	Mye sink igjen, ser bra ut.
12	14:40:30	9 Stk	1 av anodene har en løs sveis i bunnen. Mye sink igjen, ser bra ut.

Rapportskriver:

Koen Dijkstra

SJ Dykk AS

Vedlegg B
Analysebevis ALS



Mottatt dato **2016-04-22**
 Utstedt **2016-05-09**

Multiconsult AS - Tromsø
Karen Karlstad Forseth
Avd. Geo
Fiolveien 13,
N-9016 Tromsø
Norge

Prosjekt **Overvåking Harstad havn**
 Bestnr **712786**

Analyse av biologisk materiale

Deres prøvenavn	St.1 Blåskjell					
Labnummer	N00425573					
Analyse	Resultater	Usikkerhet (±)	Enhet	Metode	Utført	Sign
Hg (Kvikksølv)	0.0137	0.0081	mg/kg	1	H	JIBJ
PCB 28	<0.22		ng/g	2	1	RATE
PCB 52	0.220	0.0660	ng/g	2	1	RATE
PCB 101	0.460	0.138	ng/g	2	1	RATE
PCB 118	0.300	0.0900	ng/g	2	1	RATE
PCB 138	0.380	0.114	ng/g	2	1	RATE
PCB 153	0.520	0.156	ng/g	2	1	RATE
PCB 180	0.130	0.0390	ng/g	2	1	RATE
Sum PCB "Lowerbound"	2		ng/g	2	1	RATE
Sum PCB "Upperbound"	2.2		ng/g	2	1	RATE
Naftalen	35.0	10.5	µg/kg	3	1	RATE
Acenaftilen	<0.88		µg/kg	3	1	RATE
Acenaften	<1		µg/kg	3	1	RATE
Fluoren	3.70	1.11	µg/kg	3	1	RATE
Fenantren	16.0	4.80	µg/kg	3	1	RATE
Antracen	0.860	0.258	µg/kg	3	1	RATE
Fluoranten	9.40	2.82	µg/kg	3	1	RATE
Pyren	6.60	1.98	µg/kg	3	1	RATE
Benso(a)antracen^	1.00	0.300	µg/kg	3	1	RATE
Krysen^	2.20	0.660	µg/kg	3	1	RATE
Benso(b)fluoranten^	1.40	0.420	µg/kg	3	1	RATE
Benso(k)fluoranten^	0.890	0.267	µg/kg	3	1	RATE
Benso(a)pyren^	0.450	0.135	µg/kg	3	1	RATE
Dibenso(ah)antracen^	<0.37		µg/kg	3	1	RATE
Benso(ghi)perylene	0.970	0.291	µg/kg	3	1	RATE
Indeno(123cd)pyren^	0.660	0.198	µg/kg	3	1	RATE
Sum PAH "Lowerbound"	79		µg/kg	3	1	RATE
Sum PAH "Upperbound"	81		µg/kg	3	1	RATE
Prøvepreparering*	ja			4	2	JIBJ



Deres prøvenavn	St.2 Blåskjell					
Labnummer	N00425574					
Analyse	Resultater	Usikkerhet (±)	Enhet	Metode	Utført	Sign
Hg (Kvikksølv)	0.0137	0.0077	mg/kg	1	H	JIBJ
PCB 28	<0.24		ng/g	2	1	RATE
PCB 52	0.250	0.0750	ng/g	2	1	RATE
PCB 101	0.610	0.183	ng/g	2	1	RATE
PCB 118	0.350	0.105	ng/g	2	1	RATE
PCB 138	0.500	0.150	ng/g	2	1	RATE
PCB 153	0.680	0.204	ng/g	2	1	RATE
PCB 180	0.110	0.0330	ng/g	2	1	RATE
Sum PCB "Lowerbound"	2.5		ng/g	2	1	RATE
Sum PCB "Upperbound"	2.7		ng/g	2	1	RATE
Naftalen	31.0	9.30	µg/kg	3	1	RATE
Acenaftilen	<0.83		µg/kg	3	1	RATE
Acenaften	<1.2		µg/kg	3	1	RATE
Fluoren	4.60	1.38	µg/kg	3	1	RATE
Fenantren	17.0	5.10	µg/kg	3	1	RATE
Antracen	1.00	0.300	µg/kg	3	1	RATE
Fluoranten	8.20	2.46	µg/kg	3	1	RATE
Pyren	5.90	1.77	µg/kg	3	1	RATE
Benso(a)antracen^	0.640	0.192	µg/kg	3	1	RATE
Krysen^	1.10	0.330	µg/kg	3	1	RATE
Benso(b)fluoranten^	1.00	0.300	µg/kg	3	1	RATE
Benso(k)fluoranten^	0.550	0.165	µg/kg	3	1	RATE
Benso(a)pyren^	<0.35		µg/kg	3	1	RATE
Dibenso(ah)antracen^	<0.35		µg/kg	3	1	RATE
Benso(ghi)perylene	0.660	0.198	µg/kg	3	1	RATE
Indeno(123cd)pyren^	0.520	0.156	µg/kg	3	1	RATE
Sum PAH "Lowerbound"	73		µg/kg	3	1	RATE
Sum PAH "Upperbound"	76		µg/kg	3	1	RATE
Prøvepreparering*	ja			4	2	JIBJ



Deres prøvenavn	St.3A Blåskjell					
Labnummer	N00425575					
Analyse	Resultater	Usikkerhet (±)	Enhet	Metode	Utført	Sign
Hg (Kvikksølv)	0.0117	0.0069	mg/kg	1	H	JIBJ
PCB 28	<0.24		ng/g	2	1	RATE
PCB 52	0.220	0.0660	ng/g	2	1	RATE
PCB 101	0.500	0.150	ng/g	2	1	RATE
PCB 118	0.300	0.0900	ng/g	2	1	RATE
PCB 138	0.440	0.132	ng/g	2	1	RATE
PCB 153	0.670	0.201	ng/g	2	1	RATE
PCB 180	0.120	0.0360	ng/g	2	1	RATE
Sum PCB "Lowerbound"	2.2		ng/g	2	1	RATE
Sum PCB "Upperbound"	2.5		ng/g	2	1	RATE
Naftalen	24.0	7.20	µg/kg	3	1	RATE
Acenaftilen	<0.79		µg/kg	3	1	RATE
Acenaften	<0.99		µg/kg	3	1	RATE
Fluoren	3.90	1.17	µg/kg	3	1	RATE
Fenantren	14.0	4.20	µg/kg	3	1	RATE
Antracen	0.610	0.183	µg/kg	3	1	RATE
Fluoranten	8.50	2.55	µg/kg	3	1	RATE
Pyren	5.80	1.74	µg/kg	3	1	RATE
Benso(a)antracen^	0.900	0.270	µg/kg	3	1	RATE
Krysen^	1.80	0.540	µg/kg	3	1	RATE
Benso(b)fluoranten^	1.20	0.360	µg/kg	3	1	RATE
Benso(k)fluoranten^	0.850	0.255	µg/kg	3	1	RATE
Benso(a)pyren^	0.480	0.144	µg/kg	3	1	RATE
Dibenso(ah)antracen^	<0.33		µg/kg	3	1	RATE
Benso(ghi)perylene	0.760	0.228	µg/kg	3	1	RATE
Indeno(123cd)pyren^	0.470	0.141	µg/kg	3	1	RATE
Sum PAH "Lowerbound"	63		µg/kg	3	1	RATE
Sum PAH "Upperbound"	65		µg/kg	3	1	RATE
Prøvepreparering*	ja			4	2	JIBJ



Deres prøvenavn	St.3B Blåskjell					
Labnummer	N00425576					
Analyse	Resultater	Usikkerhet (±)	Enhet	Metode	Utført	Sign
Hg (Kvikksølv)	0.0141	0.0070	mg/kg	1	H	JIBJ
PCB 28	<0.25		ng/g	2	1	RATE
PCB 52	0.220	0.0660	ng/g	2	1	RATE
PCB 101	0.540	0.162	ng/g	2	1	RATE
PCB 118	0.400	0.120	ng/g	2	1	RATE
PCB 138	0.450	0.135	ng/g	2	1	RATE
PCB 153	0.680	0.204	ng/g	2	1	RATE
PCB 180	0.150	0.0450	ng/g	2	1	RATE
Sum PCB "Lowerbound"	2.5		ng/g	2	1	RATE
Sum PCB "Upperbound"	2.7		ng/g	2	1	RATE
Naftalen	40.0	12.0	µg/kg	3	1	RATE
Acenaftilen	<1		µg/kg	3	1	RATE
Acenaften	<1.1		µg/kg	3	1	RATE
Fluoren	4.50	1.35	µg/kg	3	1	RATE
Fenantren	21.0	6.30	µg/kg	3	1	RATE
Antracen	1.10	0.330	µg/kg	3	1	RATE
Fluoranten	8.40	2.52	µg/kg	3	1	RATE
Pyren	7.50	2.25	µg/kg	3	1	RATE
Benso(a)antracen^	1.00	0.300	µg/kg	3	1	RATE
Krysen^	2.40	0.720	µg/kg	3	1	RATE
Benso(b)fluoranten^	1.50	0.450	µg/kg	3	1	RATE
Benso(k)fluoranten^	1.00	0.300	µg/kg	3	1	RATE
Benso(a)pyren^	0.600	0.180	µg/kg	3	1	RATE
Dibenso(ah)antracen^	<0.37		µg/kg	3	1	RATE
Benso(ghi)perylene	0.970	0.291	µg/kg	3	1	RATE
Indeno(123cd)pyren^	0.480	0.144	µg/kg	3	1	RATE
Sum PAH "Lowerbound"	90		µg/kg	3	1	RATE
Sum PAH "Upperbound"	93		µg/kg	3	1	RATE
Prøvepreparering*	ja			4	2	JIBJ



Deres prøvenavn	St.4A Blåskjell					
Labnummer	N00425577					
Analyse	Resultater	Usikkerhet (±)	Enhet	Metode	Utført	Sign
Hg (Kvikksølv)	0.0145	0.0079	mg/kg	1	H	JIBJ
PCB 28	<0.23		ng/g	2	1	RATE
PCB 52	0.220	0.0660	ng/g	2	1	RATE
PCB 101	0.570	0.171	ng/g	2	1	RATE
PCB 118	0.350	0.105	ng/g	2	1	RATE
PCB 138	0.490	0.147	ng/g	2	1	RATE
PCB 153	0.870	0.261	ng/g	2	1	RATE
PCB 180	0.120	0.0360	ng/g	2	1	RATE
Sum PCB "Lowerbound"	2.6		ng/g	2	1	RATE
Sum PCB "Upperbound"	2.9		ng/g	2	1	RATE
Naftalen	29.0	8.70	µg/kg	3	1	RATE
Acenaftilen	<0.86		µg/kg	3	1	RATE
Acenaften	<0.88		µg/kg	3	1	RATE
Fluoren	3.20	0.960	µg/kg	3	1	RATE
Fenantren	19.0	5.70	µg/kg	3	1	RATE
Antracen	0.900	0.270	µg/kg	3	1	RATE
Fluoranten	10.0	3.00	µg/kg	3	1	RATE
Pyren	6.70	2.01	µg/kg	3	1	RATE
Benso(a)antracen^	0.960	0.288	µg/kg	3	1	RATE
Krysen^	2.60	0.780	µg/kg	3	1	RATE
Benso(b)fluoranten^	1.40	0.420	µg/kg	3	1	RATE
Benso(k)fluoranten^	0.680	0.204	µg/kg	3	1	RATE
Benso(a)pyren^	0.480	0.144	µg/kg	3	1	RATE
Dibenso(ah)antracen^	<0.36		µg/kg	3	1	RATE
Benso(ghi)perylene	1.10	0.330	µg/kg	3	1	RATE
Indeno(123cd)pyren^	0.570	0.171	µg/kg	3	1	RATE
Sum PAH "Lowerbound"	77		µg/kg	3	1	RATE
Sum PAH "Upperbound"	79		µg/kg	3	1	RATE
Prøvepreparering*	ja			4	2	JIBJ



Deres prøvenavn	St.4B Blåskjell					
Labnummer	N00425578					
Analyse	Resultater	Usikkerhet (±)	Enhet	Metode	Utført	Sign
Hg (Kvikksølv)	0.0132	0.0067	mg/kg	1	H	JIBJ
PCB 28	<0.2		ng/g	2	1	RATE
PCB 52	<0.19		ng/g	2	1	RATE
PCB 101	0.580	0.174	ng/g	2	1	RATE
PCB 118	0.370	0.111	ng/g	2	1	RATE
PCB 138	0.540	0.162	ng/g	2	1	RATE
PCB 153	0.820	0.246	ng/g	2	1	RATE
PCB 180	0.150	0.0450	ng/g	2	1	RATE
Sum PCB "Lowerbound"	2.5		ng/g	2	1	RATE
Sum PCB "Upperbound"	2.8		ng/g	2	1	RATE
Naftalen	<10		µg/kg	3	1	RATE
Acenaftalen	<0.8		µg/kg	3	1	RATE
Acenaften	<0.89		µg/kg	3	1	RATE
Fluoren	2.90	0.870	µg/kg	3	1	RATE
Fenantren	14.0	4.20	µg/kg	3	1	RATE
Antracen	0.540	0.162	µg/kg	3	1	RATE
Fluoranten	8.30	2.49	µg/kg	3	1	RATE
Pyren	5.60	1.68	µg/kg	3	1	RATE
Benso(a)antracen^	0.970	0.291	µg/kg	3	1	RATE
Krysen^	2.10	0.630	µg/kg	3	1	RATE
Benso(b)fluoranten^	1.60	0.480	µg/kg	3	1	RATE
Benso(k)fluoranten^	1.10	0.330	µg/kg	3	1	RATE
Benso(a)pyren^	0.580	0.174	µg/kg	3	1	RATE
Dibenso(ah)antracen^	<0.33		µg/kg	3	1	RATE
Benso(ghi)perylene	0.960	0.288	µg/kg	3	1	RATE
Indeno(123cd)pyren^	0.540	0.162	µg/kg	3	1	RATE
Sum PAH "Lowerbound"	39		µg/kg	3	1	RATE
Sum PAH "Upperbound"	51		µg/kg	3	1	RATE
Prøvepreparering*	ja			4	2	JIBJ



Deres prøvenavn	St.5 Blåskjell					
Labnummer	N00425579					
Analyse	Resultater	Usikkerhet (±)	Enhet	Metode	Utført	Sign
Hg (Kvikksølv)	0.0110	0.0073	mg/kg	1	H	JIBJ
PCB 28	<0.3		ng/g	2	1	RATE
PCB 52	0.260	0.0780	ng/g	2	1	RATE
PCB 101	0.700	0.210	ng/g	2	1	RATE
PCB 118	0.470	0.141	ng/g	2	1	RATE
PCB 138	0.570	0.171	ng/g	2	1	RATE
PCB 153	0.880	0.264	ng/g	2	1	RATE
PCB 180	0.190	0.0570	ng/g	2	1	RATE
Sum PCB "Lowerbound"	3.1		ng/g	2	1	RATE
Sum PCB "Upperbound"	3.4		ng/g	2	1	RATE
Naftalen	<8.6		µg/kg	3	1	RATE
Acenaftylene	<0.72		µg/kg	3	1	RATE
Acenaften	<1.1		µg/kg	3	1	RATE
Fluoren	2.10	0.630	µg/kg	3	1	RATE
Fenantren	12.0	3.60	µg/kg	3	1	RATE
Antracen	0.880	0.264	µg/kg	3	1	RATE
Fluoranten	13.0	3.90	µg/kg	3	1	RATE
Pyren	8.60	2.58	µg/kg	3	1	RATE
Benso(a)antracen^	2.70	0.810	µg/kg	3	1	RATE
Krysen^	4.50	1.35	µg/kg	3	1	RATE
Benso(b)fluoranten^	3.80	1.14	µg/kg	3	1	RATE
Benso(k)fluoranten^	3.00	0.900	µg/kg	3	1	RATE
Benso(a)pyren^	3.00	0.900	µg/kg	3	1	RATE
Dibenso(ah)antracen^	<0.68		µg/kg	3	1	RATE
Benso(ghi)perylene	3.50	1.05	µg/kg	3	1	RATE
Indeno(123cd)pyren^	2.10	0.630	µg/kg	3	1	RATE
Sum PAH "Lowerbound"	60		µg/kg	3	1	RATE
Sum PAH "Upperbound"	71		µg/kg	3	1	RATE
Prøvepreparering*	ja			4	2	JIBJ



Deres prøvenavn	Nullprøve Blåskjell Blåskjell					
Labnummer	N00425580					
Analyse	Resultater	Usikkerhet (±)	Enhet	Metode	Utført	Sign
Hg (Kvikksølv)	0.0155	0.0079	mg/kg	1	H	JIBJ
PCB 28	<0.13		ng/g	2	1	RATE
PCB 52	<0.18		ng/g	2	1	RATE
PCB 101	0.430	0.129	ng/g	2	1	RATE
PCB 118	0.350	0.105	ng/g	2	1	RATE
PCB 138	0.510	0.153	ng/g	2	1	RATE
PCB 153	0.740	0.222	ng/g	2	1	RATE
PCB 180	<0.085		ng/g	2	1	RATE
Sum PCB "Lowerbound"	2		ng/g	2	1	RATE
Sum PCB "Upperbound"	2.4		ng/g	2	1	RATE
Naftalen	<7.9		µg/kg	3	1	RATE
Acenaftilen	<0.66		µg/kg	3	1	RATE
Acenaften	<1		µg/kg	3	1	RATE
Fluoren	<1.4		µg/kg	3	1	RATE
Fenantren	6.40	1.92	µg/kg	3	1	RATE
Antracen	<0.29		µg/kg	3	1	RATE
Fluoranten	4.00	1.20	µg/kg	3	1	RATE
Pyren	3.00	0.900	µg/kg	3	1	RATE
Benso(a)antracen^	0.690	0.207	µg/kg	3	1	RATE
Krysen^	1.90	0.570	µg/kg	3	1	RATE
Benso(b)fluoranten^	1.50	0.450	µg/kg	3	1	RATE
Benso(k)fluoranten^	0.700	0.210	µg/kg	3	1	RATE
Benso(a)pyren^	<0.33		µg/kg	3	1	RATE
Dibenso(ah)antracen^	<0.17		µg/kg	3	1	RATE
Benso(ghi)perylene	0.570	0.171	µg/kg	3	1	RATE
Indeno(123cd)pyren^	<0.5		µg/kg	3	1	RATE
Sum PAH "Lowerbound"	19		µg/kg	3	1	RATE
Sum PAH "Upperbound"	31		µg/kg	3	1	RATE
Prøvepreparering*	ja			4	2	JIBJ



* etter parameternavn indikerer uakkreditert analyse.
 n.d. betyr ikke påvist.
 n/a betyr ikke analyserbart.
 < betyr mindre enn.
 > betyr større enn.

Metodespesifikasjon	
1	<p>Analyse av tungmetaller (M-4)</p> <p>Metode: EPA metoder 200.7 og 200.8 (modifisert). ICP-SFMS. Oppslutning: Salpetersyre og H₂O₂ i mikrobølgeovn. Måleusikkerhet: 18-35 % Note: Resultater er gitt i mg/kg egenvekt/våttvekt.</p>
2	<p>Bestemmelse av 7 PCB i næringsmiddel/biota</p> <p>Metode: US EPA 1668, mod. Deteksjon og kvantifisering: HRGC/HRMS Kvantifikasjonsgrenser: Varierer med matriks Måleusikkerhet: For PCB kongenerene enkeltvis: 30% For sum 7 PCB: 20%</p> <p>Note: «Lowerbound» defineres i EU nr 589/2014 som det begrep der man bruker null som bidrag fra hver ikke-kvantifiserbar kongener. «Upperbound» defineres i samme forskrift som det begrep som krever bruk av kvantifiseringsgrense som bidraget fra hver ikke-kvantifiserbare kongener.</p>
3	<p>Bestemmelse av 16 PAH i næringsmiddel/biota</p> <p>Metode: US EPA 429, ISO 11338, IP 346 Deteksjon og kvantifisering: HRGC/HRMS Kvantifikasjonsgrenser: Varierer med matriks Måleusikkerhet: For hvert enkelt PAH: 30% For sum 16 PAH: 20%</p> <p>Note: «Lowerbound» defineres i EU nr 589/2014 som det begrep der man bruker null som bidrag fra hver ikke-kvantifiserbar kongener. «Upperbound» defineres i samme forskrift som det begrep som krever bruk av kvantifiseringsgrense som bidraget fra hver ikke-kvantifiserbare kongener.</p>
4	<p>Prøvepreparering</p>

Godkjenner	
JIBJ	Jan Inge Bjørnengen
RATE	Randi Telstad



Underleverandør ¹	
H	ICP-SFMS Ansvarlig laboratorium: ALS Scandinavia AB, Aurorum 10, 977 75 Luleå, Sverige Akkreditering: SWEDAC, registreringsnr. 2030
1	Ansvarlig laboratorium: ALS Laboratory Group, ALS Czech Republic s.r.o, Na Harfě 9/336, Praha, Tsjekkia Lokalisering av andre ALS laboratorier: Ceska Lipa Bendlova 1687/7, 470 03 Ceska Lipa Pardubice V Raji 906, 530 02 Pardubice Akkreditering: Czech Accreditation Institute, labnr. 1163. Kontakt ALS Laboratory Group Norge, for ytterligere informasjon
2	Ansvarlig laboratorium: ALS Scandinavia AB, Aurorum 10, 977 75 Luleå, Sverige Akkreditering: SWEDAC, registreringsnr. 2030

Måleusikkerheten angis som en utvidet måleusikkerhet (etter definisjon i "Evaluation of measurement data – Guide to the expression of uncertainty in measurement", JCGM 100:2008 Corrected version 2010) beregnet med en dekningsfaktor på 2 noe som gir et konfidensintervall på om lag 95%.

Måleusikkerhet fra underleverandører angis ofte som en utvidet usikkerhet beregnet med dekningsfaktor 2. For ytterligere informasjon, kontakt laboratoriet.

Denne rapporten får kun gjengis i sin helhet, om ikke utførende laboratorium på forhånd har skriftlig godkjent annet.

Angående laboratoriets ansvar i forbindelse med oppdrag, se aktuell produktkatalog eller vår webside www.alsglobal.no

Den digitalt signert PDF-fil representerer den opprinnelige rapporten. Eventuelle utskrifter er å anse som kopier.

¹ Utførende teknisk enhet (innen ALS Laboratory Group) eller eksternt laboratorium (underleverandør).



Mottatt dato **2016-04-22**
 Utstedt **2016-05-06**

Multiconsult AS - Tromsø
 Karen Karlstad Forseth
 Avd. Geo
 Fiolveien 13,
 N-9016 Tromsø
 Norge

Prosjekt **Overvåking Harstad havn**
 Bestnr **712786**

Analyse av vann

Deres prøvenavn	St.1				
	DGT				
Labnummer	N00425566				
Analyse	Resultater	Enhet	Metode	Utført	Sign
Al (Aluminium)*	<0.5	µg/l	1	S	ERAN
Cd (Kadmium)*	0.0105	µg/l	1	S	ERAN
Co (Kobolt)*	0.0164	µg/l	1	S	ERAN
Cr (Krom)*	<0.05	µg/l	1	S	ERAN
Cu (Kopper)*	0.244	µg/l	1	S	ERAN
Fe (Jern)*	0.704	µg/l	1	S	ERAN
Mn (Mangan)*	0.672	µg/l	1	S	ERAN
Zn (Sink)*	1.16	µg/l	1	S	ERAN
Ni (Nikkel)*	0.151	µg/l	1	S	ERAN
Pb (Bly)*	0.0217	µg/l	1	S	ERAN
U (Uran)*	0.0154	µg/l	1	S	ERAN

Deres prøvenavn	St.2				
	DGT				
Labnummer	N00425567				
Analyse	Resultater	Enhet	Metode	Utført	Sign
Al (Aluminium)*	<0.5	µg/l	1	S	ERAN
Cd (Kadmium)*	0.0104	µg/l	1	S	ERAN
Co (Kobolt)*	0.0108	µg/l	1	S	ERAN
Cr (Krom)*	<0.05	µg/l	1	S	ERAN
Cu (Kopper)*	0.119	µg/l	1	S	ERAN
Fe (Jern)*	0.720	µg/l	1	S	ERAN
Mn (Mangan)*	0.297	µg/l	1	S	ERAN
Zn (Sink)*	1.62	µg/l	1	S	ERAN
Ni (Nikkel)*	0.154	µg/l	1	S	ERAN
Pb (Bly)*	0.0196	µg/l	1	S	ERAN
U (Uran)*	0.0129	µg/l	1	S	ERAN



Deres prøvenavn	St.3A				
	DGT				
Labnummer	N00425568				
Analyse	Resultater	Enhet	Metode	Utført	Sign
Al (Aluminium)*	<0.5	µg/l	1	S	ERAN
Cd (Kadmium)*	0.0113	µg/l	1	S	ERAN
Co (Kobolt)*	0.0102	µg/l	1	S	ERAN
Cr (Krom)*	<0.05	µg/l	1	S	ERAN
Cu (Kopper)*	0.182	µg/l	1	S	ERAN
Fe (Jern)*	0.648	µg/l	1	S	ERAN
Mn (Mangan)*	0.458	µg/l	1	S	ERAN
Zn (Sink)*	1.47	µg/l	1	S	ERAN
Ni (Nikkel)*	0.173	µg/l	1	S	ERAN
Pb (Bly)*	0.00785	µg/l	1	S	ERAN
U (Uran)*	0.0140	µg/l	1	S	ERAN

Deres prøvenavn	St.3B				
	DGT				
Labnummer	N00425569				
Analyse	Resultater	Enhet	Metode	Utført	Sign
Al (Aluminium)*	<0.5	µg/l	1	S	ERAN
Cd (Kadmium)*	0.00952	µg/l	1	S	ERAN
Co (Kobolt)*	0.00666	µg/l	1	S	ERAN
Cr (Krom)*	<0.05	µg/l	1	S	ERAN
Cu (Kopper)*	0.0900	µg/l	1	S	ERAN
Fe (Jern)*	0.613	µg/l	1	S	ERAN
Mn (Mangan)*	0.234	µg/l	1	S	ERAN
Zn (Sink)*	1.19	µg/l	1	S	ERAN
Ni (Nikkel)*	0.157	µg/l	1	S	ERAN
Pb (Bly)*	0.00683	µg/l	1	S	ERAN
U (Uran)*	0.0147	µg/l	1	S	ERAN

Deres prøvenavn	St.4A				
	DGT				
Labnummer	N00425570				
Analyse	Resultater	Enhet	Metode	Utført	Sign
Al (Aluminium)*	<0.5	µg/l	1	S	ERAN
Cd (Kadmium)*	0.0104	µg/l	1	S	ERAN
Co (Kobolt)*	0.00729	µg/l	1	S	ERAN
Cr (Krom)*	<0.05	µg/l	1	S	ERAN
Cu (Kopper)*	0.0800	µg/l	1	S	ERAN
Fe (Jern)*	0.560	µg/l	1	S	ERAN
Mn (Mangan)*	0.203	µg/l	1	S	ERAN
Zn (Sink)*	1.32	µg/l	1	S	ERAN
Ni (Nikkel)*	0.140	µg/l	1	S	ERAN
Pb (Bly)*	0.00615	µg/l	1	S	ERAN
U (Uran)*	0.0157	µg/l	1	S	ERAN



Deres prøvenavn	St.4B DGT				
Labnummer	N00425571				
Analyse	Resultater	Enhet	Metode	Utført	Sign
Al (Aluminium)*	<0.5	µg/l	1	S	ERAN
Cd (Kadmium)*	0.00945	µg/l	1	S	ERAN
Co (Kobolt)*	0.00791	µg/l	1	S	ERAN
Cr (Krom)*	<0.05	µg/l	1	S	ERAN
Cu (Kopper)*	0.124	µg/l	1	S	ERAN
Fe (Jern)*	<0.4	µg/l	1	S	ERAN
Mn (Mangan)*	0.172	µg/l	1	S	ERAN
Zn (Sink)*	1.23	µg/l	1	S	ERAN
Ni (Nikkel)*	0.141	µg/l	1	S	ERAN
Pb (Bly)*	0.00783	µg/l	1	S	ERAN
U (Uran)*	0.0159	µg/l	1	S	ERAN

Deres prøvenavn	St.5 DGT				
Labnummer	N00425572				
Analyse	Resultater	Enhet	Metode	Utført	Sign
Al (Aluminium)*	<0.5	µg/l	1	S	ERAN
Cd (Kadmium)*	0.0112	µg/l	1	S	ERAN
Co (Kobolt)*	0.00891	µg/l	1	S	ERAN
Cr (Krom)*	<0.05	µg/l	1	S	ERAN
Cu (Kopper)*	0.110	µg/l	1	S	ERAN
Fe (Jern)*	0.329	µg/l	1	S	ERAN
Mn (Mangan)*	0.305	µg/l	1	S	ERAN
Zn (Sink)*	1.36	µg/l	1	S	ERAN
Ni (Nikkel)*	0.141	µg/l	1	S	ERAN
Pb (Bly)*	0.00726	µg/l	1	S	ERAN
U (Uran)*	0.0138	µg/l	1	S	ERAN



* etter parameternavn indikerer uakkreditert analyse.
 n.d. betyr ikke påvist.
 n/a betyr ikke analyserbart.
 < betyr mindre enn.
 > betyr større enn.

Metodespesifikasjon	
1	Bestemmelse av metaller, kationer, i DGT, PSM-1. Metode: EPA metoder 200.7 og 200.8 (modifisert) Oppslutning: Adsorpsjonsgel er laket med 10% HNO ₃

Godkjenner	
ERAN	Erlend Andresen

Underleverandør ¹	
S	ICP-SFMS Ansvarlig laboratorium: ALS Scandinavia AB, Aurorum 10, 977 75 Luleå, Sverige Akkreditering: SWEDAC, registreringsnr. 2030

Denne rapporten får kun gjengis i sin helhet, om ikke utførende laboratorium på forhånd har skriftlig godkjent annet.

Angående laboratoriets ansvar i forbindelse med oppdrag, se aktuell produktkatalog eller vår webside www.alsglobal.no

Den digitalt signert PDF-fil representerer den opprinnelige rapporten. Eventuelle utskrifter er å anse som kopier.

¹ Utførende teknisk enhet (innen ALS Laboratory Group) eller eksternt laboratorium (underleverandør).



Mottatt dato **2016-04-22**
 Utstedt **2016-05-11**

Multiconsult AS - Tromsø
Karen Karlstad Forseth
Avd. Geo
Fiolveien 13,
N-9016 Tromsø
Norge

Prosjekt **Overvåking Harstad havn**
 Bestnr **712786**

Analyse av vann

Deres prøvenavn	St.1					
	SPMD					
Labnummer	N00425558					
Analyse	Resultater	Usikkerhet (±)	Enhet	Metode	Utført	Sign
Naftalen*	11000		pg/l	1	1	JIBJ
Acenaftylen*	<73		pg/l	1	1	JIBJ
Acenaften*	<54		pg/l	1	1	JIBJ
Fluoren*	340		pg/l	1	1	JIBJ
Fenantren*	990		pg/l	1	1	JIBJ
Antracen*	150		pg/l	1	1	JIBJ
Fluoranten*	1000		pg/l	1	1	JIBJ
Pyren*	810		pg/l	1	1	JIBJ
Benso(a)antracen^*	240		pg/l	1	1	JIBJ
Krysen^*	340		pg/l	1	1	JIBJ
Benso(b)fluoranten^*	270		pg/l	1	1	JIBJ
Benso(k)fluoranten^*	120		pg/l	1	1	JIBJ
Benso(a)pyren^*	150		pg/l	1	1	JIBJ
Dibenso(ah)antracen^*	<21		pg/l	1	1	JIBJ
Benso(ghi)perylene*	140		pg/l	1	1	JIBJ
Indeno(123cd)pyren^*	110		pg/l	1	1	JIBJ
Sum PAH "Lowerbound"*	16000		pg/l	1	1	JIBJ
Sum PAH "Upperbound"*	16000		pg/l	1	1	JIBJ
PCB 28	<25		pg/l	2	1	JIBJ
PCB 52	37.0	11.1	pg/l	2	1	JIBJ
PCB 101	19.0	5.70	pg/l	2	1	JIBJ
PCB 118	<9.6		pg/l	2	1	JIBJ
PCB 138	<11		pg/l	2	1	JIBJ
PCB 153	<9.2		pg/l	2	1	JIBJ
PCB 180	<4.9		pg/l	2	1	JIBJ
Sum PCB "Lowerbound"	55		pg/l	2	1	JIBJ
Sum PCB "Upperbound"	120		pg/l	2	1	JIBJ



Deres prøvenavn	St.2 SPMD					
Labnummer	N00425559					
Analyse	Resultater	Usikkerhet (±)	Enhet	Metode	Utført	Sign
Naftalen*	9800		pg/l	1	1	JIBJ
Acenaftilen*	<81		pg/l	1	1	JIBJ
Acenaften*	250		pg/l	1	1	JIBJ
Fluoren*	420		pg/l	1	1	JIBJ
Fenantren*	840		pg/l	1	1	JIBJ
Antracen*	71		pg/l	1	1	JIBJ
Fluoranten*	780		pg/l	1	1	JIBJ
Pyren*	700		pg/l	1	1	JIBJ
Benso(a)antracen^*	95		pg/l	1	1	JIBJ
Krysen^*	160		pg/l	1	1	JIBJ
Benso(b)fluoranten^*	130		pg/l	1	1	JIBJ
Benso(k)fluoranten^*	130		pg/l	1	1	JIBJ
Benso(a)pyren^*	76		pg/l	1	1	JIBJ
Dibenso(ah)antracen^*	<21		pg/l	1	1	JIBJ
Benso(ghi)perylene*	81		pg/l	1	1	JIBJ
Indeno(123cd)pyren^*	36		pg/l	1	1	JIBJ
Sum PAH "Lowerbound"*	14000		pg/l	1	1	JIBJ
Sum PAH "Upperbound"*	14000		pg/l	1	1	JIBJ
PCB 28	<28		pg/l	2	1	JIBJ
PCB 52	44.0	13.2	pg/l	2	1	JIBJ
PCB 101	<20		pg/l	2	1	JIBJ
PCB 118	<11		pg/l	2	1	JIBJ
PCB 138	<12		pg/l	2	1	JIBJ
PCB 153	<10		pg/l	2	1	JIBJ
PCB 180	<5.5		pg/l	2	1	JIBJ
Sum PCB "Lowerbound"	44		pg/l	2	1	JIBJ
Sum PCB "Upperbound"	130		pg/l	2	1	JIBJ



Deres prøvenavn	St.3A SPMD				
Labnummer	N00425560				
Analyse	Resultater	Enhet	Metode	Utført	Sign
Naftalen*	11000	pg/l	1	1	JIBJ
Acenaftilen*	<91	pg/l	1	1	JIBJ
Acenaften*	210	pg/l	1	1	JIBJ
Fluoren*	310	pg/l	1	1	JIBJ
Fenantren*	820	pg/l	1	1	JIBJ
Antracen*	54	pg/l	1	1	JIBJ
Fluoranten*	690	pg/l	1	1	JIBJ
Pyren*	660	pg/l	1	1	JIBJ
Benso(a)antracen^*	110	pg/l	1	1	JIBJ
Krysen^*	150	pg/l	1	1	JIBJ
Benso(b)fluoranten^*	140	pg/l	1	1	JIBJ
Benso(k)fluoranten^*	92	pg/l	1	1	JIBJ
Benso(a)pyren^*	75	pg/l	1	1	JIBJ
Dibenso(ah)antracen^*	<20	pg/l	1	1	JIBJ
Benso(ghi)perylene*	110	pg/l	1	1	JIBJ
Indeno(123cd)pyren^*	68	pg/l	1	1	JIBJ
Sum PAH "Lowerbound"*	14000	pg/l	1	1	JIBJ
Sum PAH "Upperbound"*	14000	pg/l	1	1	JIBJ
PCB 28	<19	pg/l	2	1	JIBJ
PCB 52	<20	pg/l	2	1	JIBJ
PCB 101	<16	pg/l	2	1	JIBJ
PCB 118	<8.1	pg/l	2	1	JIBJ
PCB 138	<8.6	pg/l	2	1	JIBJ
PCB 153	<8.1	pg/l	2	1	JIBJ
PCB 180	<3	pg/l	2	1	JIBJ
Sum PCB "Lowerbound"	0	pg/l	2	1	JIBJ
Sum PCB "Upperbound"	83	pg/l	2	1	JIBJ



Deres prøvenavn	St.3B SPMD				
Labnummer	N00425561				
Analyse	Resultater	Enhet	Metode	Utført	Sign
Naftalen*	8400	pg/l	1	1	JIBJ
Acenaftylene*	<74	pg/l	1	1	JIBJ
Acenaften*	160	pg/l	1	1	JIBJ
Fluoren*	260	pg/l	1	1	JIBJ
Fenantren*	840	pg/l	1	1	JIBJ
Antracen*	39	pg/l	1	1	JIBJ
Fluoranten*	440	pg/l	1	1	JIBJ
Pyren*	390	pg/l	1	1	JIBJ
Benso(a)antracen^*	59	pg/l	1	1	JIBJ
Krysen^*	85	pg/l	1	1	JIBJ
Benso(b)fluoranten^*	51	pg/l	1	1	JIBJ
Benso(k)fluoranten^*	33	pg/l	1	1	JIBJ
Benso(a)pyren^*	31	pg/l	1	1	JIBJ
Dibenso(ah)antracen^*	<22	pg/l	1	1	JIBJ
Benso(ghi)perylene*	61	pg/l	1	1	JIBJ
Indeno(123cd)pyren^*	<22	pg/l	1	1	JIBJ
Sum PAH "Lowerbound"*	11000	pg/l	1	1	JIBJ
Sum PAH "Upperbound"*	11000	pg/l	1	1	JIBJ
PCB 28	<25	pg/l	2	1	JIBJ
PCB 52	<26	pg/l	2	1	JIBJ
PCB 101	<16	pg/l	2	1	JIBJ
PCB 118	<7	pg/l	2	1	JIBJ
PCB 138	<5.5	pg/l	2	1	JIBJ
PCB 153	<8.7	pg/l	2	1	JIBJ
PCB 180	<3.1	pg/l	2	1	JIBJ
Sum PCB "Lowerbound"	0	pg/l	2	1	JIBJ
Sum PCB "Upperbound"	91	pg/l	2	1	JIBJ



Deres prøvenavn	St.4A SPMD				
Labnummer	N00425562				
Analyse	Resultater	Enhet	Metode	Utført	Sign
Naftalen*	9900	pg/l	1	1	JIBJ
Acenaftilen*	<81	pg/l	1	1	JIBJ
Acenaften*	290	pg/l	1	1	JIBJ
Fluoren*	440	pg/l	1	1	JIBJ
Fenantren*	870	pg/l	1	1	JIBJ
Antracen*	48	pg/l	1	1	JIBJ
Fluoranten*	520	pg/l	1	1	JIBJ
Pyren*	440	pg/l	1	1	JIBJ
Benso(a)antracen^*	49	pg/l	1	1	JIBJ
Krysen^*	89	pg/l	1	1	JIBJ
Benso(b)fluoranten^*	74	pg/l	1	1	JIBJ
Benso(k)fluoranten^*	43	pg/l	1	1	JIBJ
Benso(a)pyren^*	36	pg/l	1	1	JIBJ
Dibenso(ah)antracen^*	<18	pg/l	1	1	JIBJ
Benso(ghi)perylene*	58	pg/l	1	1	JIBJ
Indeno(123cd)pyren^*	<20	pg/l	1	1	JIBJ
Sum PAH "Lowerbound"*	13000	pg/l	1	1	JIBJ
Sum PAH "Upperbound"*	13000	pg/l	1	1	JIBJ
PCB 28	<16	pg/l	2	1	JIBJ
PCB 52	<16	pg/l	2	1	JIBJ
PCB 101	<11	pg/l	2	1	JIBJ
PCB 118	<5.6	pg/l	2	1	JIBJ
PCB 138	<4.9	pg/l	2	1	JIBJ
PCB 153	<7	pg/l	2	1	JIBJ
PCB 180	<3.4	pg/l	2	1	JIBJ
Sum PCB "Lowerbound"	0	pg/l	2	1	JIBJ
Sum PCB "Upperbound"	64	pg/l	2	1	JIBJ



Deres prøvenavn	St.4B SPMD				
Labnummer	N00425563				
Analyse	Resultater	Enhet	Metode	Utført	Sign
Naftalen*	9600	pg/l	1	1	JIBJ
Acenaftilen*	<92	pg/l	1	1	JIBJ
Acenaften*	160	pg/l	1	1	JIBJ
Fluoren*	240	pg/l	1	1	JIBJ
Fenantren*	740	pg/l	1	1	JIBJ
Antracen*	54	pg/l	1	1	JIBJ
Fluoranten*	540	pg/l	1	1	JIBJ
Pyren*	490	pg/l	1	1	JIBJ
Benso(a)antracen^*	62	pg/l	1	1	JIBJ
Krysen^*	98	pg/l	1	1	JIBJ
Benso(b)fluoranten^*	92	pg/l	1	1	JIBJ
Benso(k)fluoranten^*	59	pg/l	1	1	JIBJ
Benso(a)pyren^*	49	pg/l	1	1	JIBJ
Dibenso(ah)antracen^*	<16	pg/l	1	1	JIBJ
Benso(ghi)perylene*	89	pg/l	1	1	JIBJ
Indeno(123cd)pyren^*	<23	pg/l	1	1	JIBJ
Sum PAH "Lowerbound"*	12000	pg/l	1	1	JIBJ
Sum PAH "Upperbound"*	12000	pg/l	1	1	JIBJ
PCB 28	<18	pg/l	2	1	JIBJ
PCB 52	<24	pg/l	2	1	JIBJ
PCB 101	<13	pg/l	2	1	JIBJ
PCB 118	<9.5	pg/l	2	1	JIBJ
PCB 138	<6.8	pg/l	2	1	JIBJ
PCB 153	<8.2	pg/l	2	1	JIBJ
PCB 180	<2.8	pg/l	2	1	JIBJ
Sum PCB "Lowerbound"	0	pg/l	2	1	JIBJ
Sum PCB "Upperbound"	82	pg/l	2	1	JIBJ



Deres prøvenavn	St.5 SPMD				
Labnummer	N00425564				
Analyse	Resultater	Enhet	Metode	Utført	Sign
Naftalen*	15000	pg/l	1	1	JIBJ
Acenaftalen*	<81	pg/l	1	1	JIBJ
Acenaften*	900	pg/l	1	1	JIBJ
Fluoren*	520	pg/l	1	1	JIBJ
Fenantren*	990	pg/l	1	1	JIBJ
Antracen*	100	pg/l	1	1	JIBJ
Fluoranten*	970	pg/l	1	1	JIBJ
Pyren*	930	pg/l	1	1	JIBJ
Benso(a)antracen^*	130	pg/l	1	1	JIBJ
Krysen^*	230	pg/l	1	1	JIBJ
Benso(b)fluoranten^*	180	pg/l	1	1	JIBJ
Benso(k)fluoranten^*	210	pg/l	1	1	JIBJ
Benso(a)pyren^*	94	pg/l	1	1	JIBJ
Dibenso(ah)antracen^*	<23	pg/l	1	1	JIBJ
Benso(ghi)perylene*	37	pg/l	1	1	JIBJ
Indeno(123cd)pyren^*	36	pg/l	1	1	JIBJ
Sum PAH "Lowerbound"*	20000	pg/l	1	1	JIBJ
Sum PAH "Upperbound"*	20000	pg/l	1	1	JIBJ
PCB 28	<20	pg/l	2	1	JIBJ
PCB 52	<12	pg/l	2	1	JIBJ
PCB 101	<17	pg/l	2	1	JIBJ
PCB 118	<6.2	pg/l	2	1	JIBJ
PCB 138	<7.7	pg/l	2	1	JIBJ
PCB 153	<10	pg/l	2	1	JIBJ
PCB 180	<2.2	pg/l	2	1	JIBJ
Sum PCB "Lowerbound"	0	pg/l	2	1	JIBJ
Sum PCB "Upperbound"	76	pg/l	2	1	JIBJ



Deres prøvenavn	Nullprøve SPMD SPMD				
Labnummer	N00425565				
Analyse	Resultater	Enhet	Metode	Utført	Sign
Naftalen*	14000	pg/l	1	1	JIBJ
Acenaftilen*	<73	pg/l	1	1	JIBJ
Acenaften*	<55	pg/l	1	1	JIBJ
Fluoren*	350	pg/l	1	1	JIBJ
Fenantren*	690	pg/l	1	1	JIBJ
Antracen*	100	pg/l	1	1	JIBJ
Fluoranten*	370	pg/l	1	1	JIBJ
Pyren*	440	pg/l	1	1	JIBJ
Benso(a)antracen^*	130	pg/l	1	1	JIBJ
Krysen^*	190	pg/l	1	1	JIBJ
Benso(b)fluoranten^*	160	pg/l	1	1	JIBJ
Benso(k)fluoranten^*	170	pg/l	1	1	JIBJ
Benso(a)pyren^*	48	pg/l	1	1	JIBJ
Dibenso(ah)antracen^*	<21	pg/l	1	1	JIBJ
Benso(ghi)perylene*	<20	pg/l	1	1	JIBJ
Indeno(123cd)pyren^*	<21	pg/l	1	1	JIBJ
Sum PAH "Lowerbound"*	17000	pg/l	1	1	JIBJ
Sum PAH "Upperbound"*	17000	pg/l	1	1	JIBJ
PCB 28	<6.5	pg/l	2	1	JIBJ
PCB 52	<4.9	pg/l	2	1	JIBJ
PCB 101	<2.1	pg/l	2	1	JIBJ
PCB 118	<2.1	pg/l	2	1	JIBJ
PCB 138	<1.4	pg/l	2	1	JIBJ
PCB 153	<2.1	pg/l	2	1	JIBJ
PCB 180	<1.5	pg/l	2	1	JIBJ
Sum PCB "Lowerbound"	0	pg/l	2	1	JIBJ
Sum PCB "Upperbound"	21	pg/l	2	1	JIBJ



* etter parameternavn indikerer uakkreditert analyse.
 n.d. betyr ikke påvist.
 n/a betyr ikke analyserbart.
 < betyr mindre enn.
 > betyr større enn.

Metodespesifikasjon	
1	Bestemmelse av polysykliske aromatiske hydrokarboner, PAH-16. Metode: EPA 429, ISO 11338 Ekstraksjon: Membranen med innhold ekstraheres med et løsemiddel. Deteksjon og kvantifisering: HRGC-HRMS Note: ng total = ng/SPMD. Ved flere SPMD'er i samme boks blir resultatet rapportert per én SPMD (gjennomsnitt av alle SPMD'er) dersom ikke annet er avtalt.
2	Bestemmelse av polyklorerte bifenyler (PCB). Metode: EPA 1668 Ekstraksjon: Membranen med innhold ekstraheres med et løsemiddel. Deteksjon og kvantifisering: HRGC-HRMS Note: ng total = ng/SPMD. Ved flere SPMD'er i samme boks blir resultatet rapportert per én SPMD (gjennomsnitt av alle SPMD'er) dersom ikke annet er avtalt.

Godkjenner	
JIBJ	Jan Inge Bjørnengen

Underleverandør ¹	
1	Ansvarlig laboratorium: ALS Laboratory Group, ALS Czech Republic s.r.o, Na Harfě 9/336, Praha, Tsjekkia Lokalisering av andre ALS laboratorier: Ceska Lipa Bendlova 1687/7, 470 03 Ceska Lipa Pardubice V Raji 906, 530 02 Pardubice Akkreditering: Czech Accreditation Institute, labnr. 1163. Kontakt ALS Laboratory Group Norge, for ytterligere informasjon

Måleusikkerheten angis som en utvidet måleusikkerhet (etter definisjon i "Evaluation of measurement data – Guide to the expression of uncertainty in measurement", JCGM 100:2008 Corrected version 2010) beregnet med en dekningsfaktor på 2 noe som gir et konfidensintervall på om lag 95%.

Måleusikkerhet fra underleverandører angis ofte som en utvidet usikkerhet beregnet med dekningsfaktor 2. For ytterligere informasjon, kontakt laboratoriet.

¹ Utførende teknisk enhet (innen ALS Laboratory Group) eller eksternt laboratorium (underleverandør).



Denne rapporten får kun gjengis i sin helhet, om ikke utførende laboratorium på forhånd har skriftlig godkjent annet.

Angående laboratoriets ansvar i forbindelse med oppdrag, se aktuell produktkatalog eller vår webside www.alsglobal.no

Den digitalt signert PDF-fil representerer den opprinnelige rapporten. Eventuelle utskrifter er å anse som kopier.